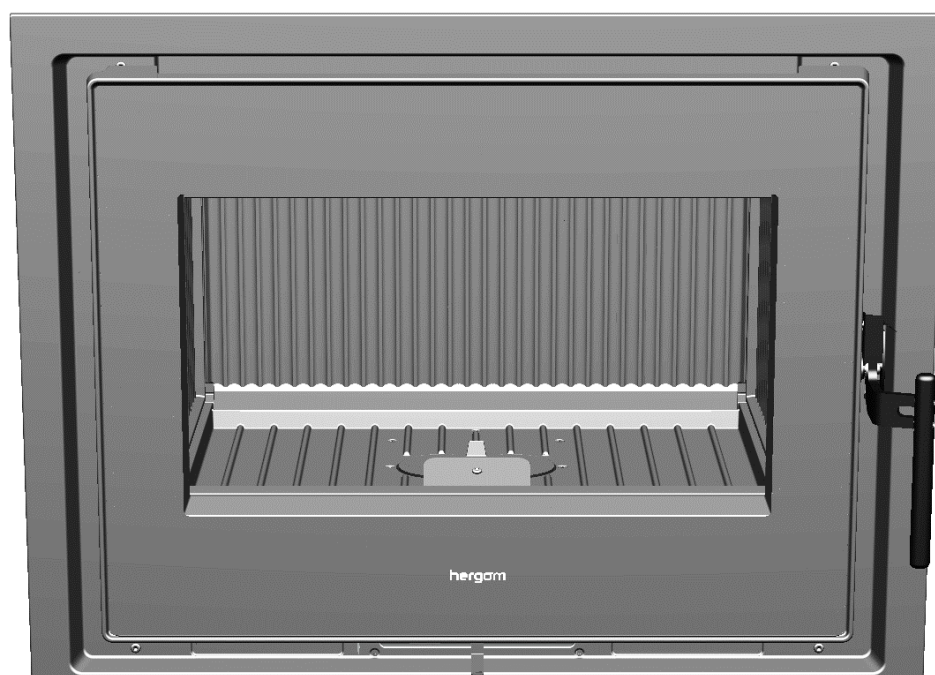


**Insertable / Insert /
Caminetto da inserimento / Recuperador**

C-14



**INSTRUCCIONES PARA INSTALACIÓN, USO Y MANTENIMIENTO.
ISTRUZIONI PER L'INSTALLAZIONE, L'USO E LA MANUTENZIONE
INSTALLATION, USE AND MAINTENANCE INSTRUCTIONS.
INSTRUCTIONS D'INSTALLATION, DE SERVICE ET D'ENTRETIEN
INSTRUÇÕES PARA A INSTALAÇÃO, UTILIZAÇÃO E MANUTENÇÃO.**

BIENVENIDOS a HERGÓM.

Agradecemos la distinción que nos ha dispensado con la elección de nuestro Insertable C-14, que representa en técnica y estilo un importante avance sobre las clásicas chimeneas de leña.

Su nuevo Insertable es, quizás, el sistema de calefacción por combustibles sólidos más avanzado que hoy se conoce. Poseer un Insertable HERGÓM es la manifestación de un sentido de calidad excepcional.

Por favor, lea este manual en su totalidad. Su propósito es familiarizarle con el aparato, indicándole normas para su instalación, funcionamiento y mantenimiento, que le serán muy útiles. Consérvelo y acuda a él cuando lo necesite.

Si después de leer este manual necesita alguna aclaración complementaria, no dude en acudir a su proveedor habitual.

HERGÓM, no se responsabiliza de los daños ocasionados, originados por alteraciones en sus productos que no hayan sido autorizados por escrito, o, por instalaciones defectuosas.

Asimismo, se reserva el derecho a modificar sus fabricados sin previo aviso.

HERGÓM, ofrece una garantía de DOS AÑOS para sus aparatos.

La cobertura geográfica de ésta garantía incluye sólo los países en los que HERGÓM una empresa filial o un importador oficial realizan la distribución de sus productos y en los que es de obligado cumplimiento la Directiva Comunitaria 2011/83/UE.

La garantía contará a partir de la fecha de compra del aparato señalada en el resguardo de la garantía y cubre únicamente los deterioros o roturas debidos a defectos o vicios de fabricación.

AVISO IMPORTANTE

Si el insertable no se instala adecuadamente, no le dará el excelente servicio para el que ha sido concebido. Lea enteramente estas instrucciones y confíe el trabajo a un especialista.

Su Insertable está protegido superficialmente con una pintura anticorrosiva, especial para temperaturas elevadas. En los primeros encendidos, es normal que se produzca un ligero humo, al evaporarse alguno de sus componentes, que permite a la pintura tomar cuerpo. Por ello recomendamos, ventilar la habitación hasta que este fenómeno desaparezca.

COMPACTO C-14

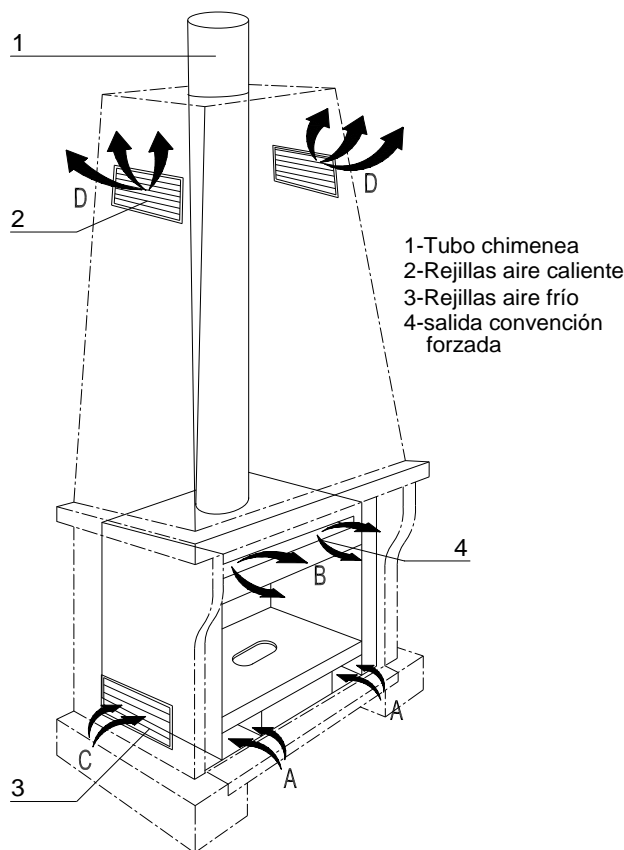


**MARCO DE CHAPA (OPCIONAL)
CUATRO CARAS**



**MARCO DE CHAPA (OPCIONAL)
TRES CARAS**

2. INSTALACIÓN



2.1 POSIBILIDADES DE SALIDA AIRE CALIENTE.

SALIDA POR LA REJILLA SUPERIOR

Esta es la salida de aire STANDARD en el aparato, el aire entra por la parte inferior "A" y el ventilador incorporado en el interior del aparato lo expulsa ya caliente a la estancia por la parte superior "B".

SALIDA POR LA CAMPANA

Esta opción es compatible con la anterior.

Es obligatorio que en las campanas de obra se realicen unos huecos tanto en la parte inferior de la misma como en la parte superior, estos huecos se pueden cubrir con unas rejillas decorativas, esto facilitará una corriente de aire ascendente entrando el aire frío por la parte inferior "C" y saliendo el caliente por la parte superior "D" (*hay que tener en cuenta que su Insertable cede la mayoría de su calor al ambiente por convección*) si la campana de obra no tiene las rejillas de ventilación suficientemente grandes, se pueden producir roturas del aparato al no poder disipar calor.

¡**IMPORTANTE!** La sección mínima recomendada para la entrada de aire de las rejillas es de **200cm²** de paso libre de aire por rejilla.

(Las rejillas de entrada de aire a la campana deben situarse de manera que no puedan ser bloqueadas).

¡IMPORTANTE! Todas las reglamentaciones locales, incluidas las que hagan referencia a normas nacionales o europeas han de cumplirse cuando se instala el aparato.

NOTA. Cuando se instale algún tipo de aislamiento para salvaguardar la obra de la campana del calor, hay que tener en cuenta las siguientes recomendaciones de obligado cumplimiento:

1. El aislamiento nunca puede estar en contacto con el carenado de chapa del aparato, esto evitaría la cesión de calor al ambiente y la consiguiente rotura de sus componentes.
2. Entre el carenado de chapa y el aislamiento debe haber una distancia mínima de separación

La manera de instalar su Insertable. Influirá decisivamente en la seguridad y buen funcionamiento del mismo.

Es muy importante realizar una buena instalación.

Para que la instalación de su insertable y de la chimenea sea correcta, es aconsejable que se realice por un profesional.>

Su insertable cede su calor por radiación, calentando directamente paredes, techos, etc., y por convección forzada del aire, merced al ventilador que lleva incorporado interiormente.

3. DESMONTAJE DE LOS VENTILADORES

¡CUIDADO! Antes de manipular en las partes eléctricas debe asegurarse que el aparato está desconectado de la red eléctrica.

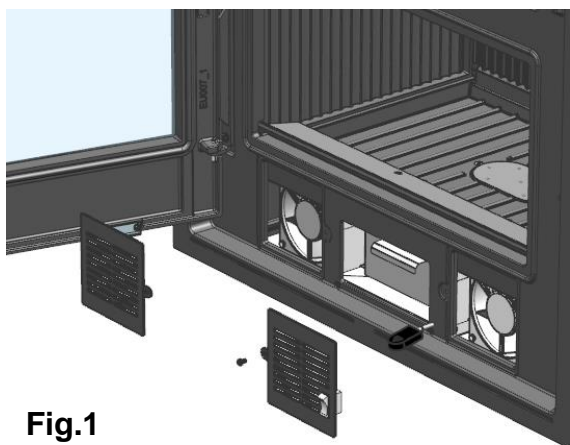


Fig.1

Para sustituir los ventiladores se deben seguir las siguientes instrucciones:

1. Soltar la rejilla frontal aflojando el tornillo que lo sujeta (Fig.1).
2. Soltar los tornillos que sujetan los ventiladores (Fig. 2)
3. Sacarlos inclinados por la boca del frente. (Fig. 3)
4. Desconecte los cables de conexión del ventilador.
5. Sustitúyalos por otro ventilador
6. proceda de forma inversa para volver a instalarlo.

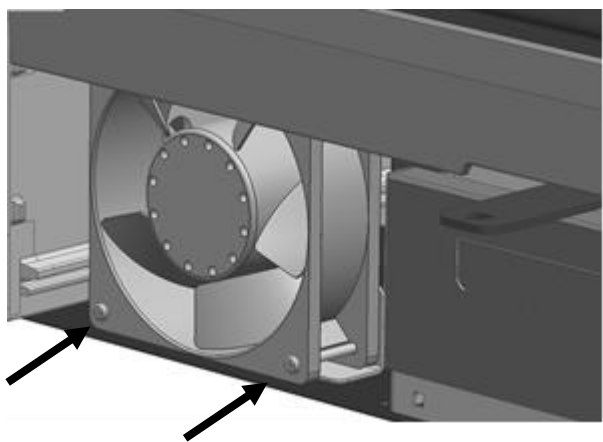


Fig.2

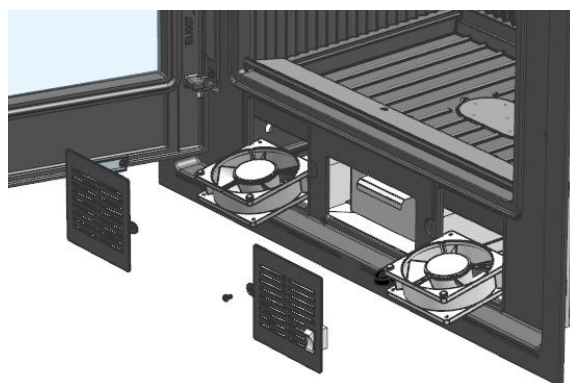


Fig.3

4. ESQUEMA ELECTRICICO

Posiciones del conmutador.

La posición del conmutador determina tres distintas velocidades de los ventiladores:

- POSICIÓN "0" : Los ventiladores funcionan a velocidad MÍNIMA de forma AUTOMÁTICA cuando el aparato tiene fuego y el termostato alcanza la temperatura de 50°C.

Cuando se apaga la llama en el hogar y la temperatura del termostato está por debajo de los 50°C los ventiladores se paran.

¡SE RECOMIENDA! esta posición cuando el usuario quiera que se paren los ventiladores una vez esté frío el compacto.

- POSICIÓN "1" : Los ventiladores arrancan a MEDIA VELOCIDAD de forma MANUAL, en esta posición los ventiladores no paran aunque se halla apagado la llama del hogar y la temperatura del hierro fundido este por debajo de 50°C.

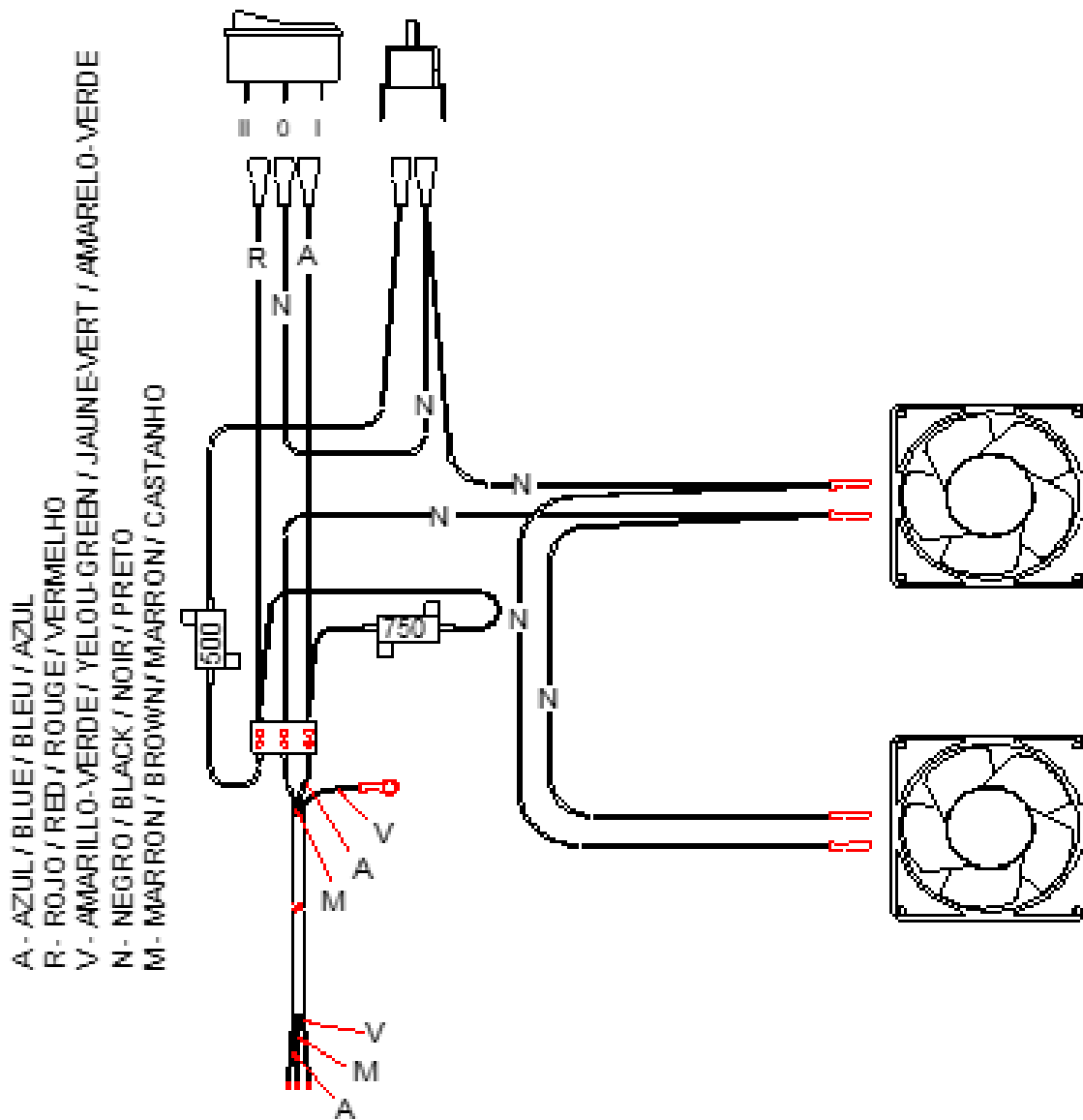
- POSICIÓN "2" : Los ventiladores arrancan a MÁXIMA VELOCIDAD de forma MANUAL.

En esta posición los ventiladores no paran aunque se halla apagado la llama del hogar y la temperatura del hierro fundido este por debajo de 50°C.

Esta posición es recomendable cuando se necesita una rápida cesión de calor del hogar a la estancia.



NO DESCONECTE EL COMPACTO DE LA RED ELECTRICA. ESTO PUEDE HACER QUE LAS PARTES ELECTRICAS SE DETERIENEN.



5. ACCESORIOS OPCIONALES

HERGÓM dispone de los siguientes accesorios para su insertable.

- Marco de 4 caras de chapa de acero pintado.
- Marco de 3 caras de chapa de acero pintado.
- Tubos de acero recubiertos de esmalte vitrificado, codos y sombreretes para la construcción de la chimenea.

6. PRODUCTOS PARA LA CONSERVACIÓN

HERGÓM, pone a su disposición una serie de productos para la conservación de sus fabricados:

- **Pintura anticorrosiva**, para piezas de fundición y chapa.
- **Pasta refractaria**, para mejorar la estanqueidad y sellado.
- **Anti-hollín**, poderoso catalizador que facilita la eliminación de residuos quemados.

7. ENCENDIDO Y REGULACION DE LA COMBUSTION

Para regular la combustión seguir estas recomendaciones:

- DESPLAZANDO la palanca con giro en sentido horario, se corta la aportación de aire para la combustión CERRAR (ver figura).
- PARA FAVORECER EL ENCENDIDO, se recomienda posicionar el mando de regulación de la combustión totalmente hacia la derecha. ABRIR

Es imprescindible realizar una carga abundante en el encendido. Las siguientes cargas estarán en función de la necesidad de calor que se desee.

Es recomendable dejar abierta parcialmente la puerta del insertable para evitar que se formen condensaciones y se manche el cristal durante los primeros minutos de encendido.

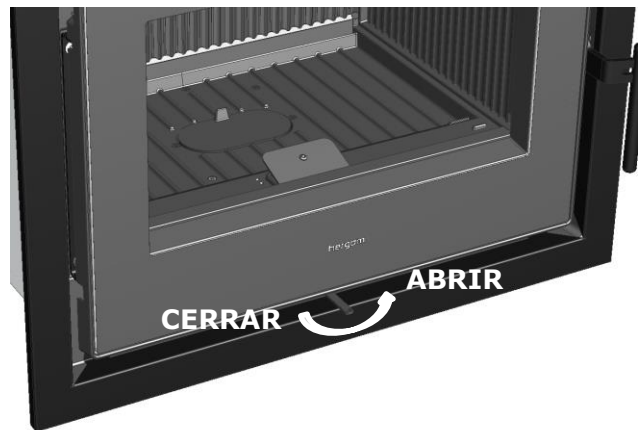
Una vez el insertable está funcionando a un régimen normal y se ha calentado perfectamente la chimenea, regularemos la combustión por medio de la manecilla de regulación, de ésta forma, al cerrar totalmente la entrada de aire, la combustión se volverá más lenta y se avivara cuando abramos la entrada de aire.

Para obtener el máximo rendimiento del aparato se debe dejar la manecilla de regulación de la combustión en su posición media.

Cuando en una misma estancia el compacto va ha funcionar simultáneamente con otros aparatos de calefacción que necesitan aire para su combustión, es recomendable, que se prevea una entrada adicional de aire del exterior para facilitar la combustión de los mismos.

El funcionamiento de uno o más aparatos de calefacción en una misma estancia hace que el nivel de oxígeno se reduzca dificultando la combustión del hogar y se reduce el tiro de la chimenea.

En la parte superior de la puerta existe una entrada de aire hacia el cristal para permitir que haya una aportación de aire que realice una Limpieza del cristal durante la combustión **ésta entrada de aire es constante no tiene posibilidad de regulación,**



Ésta aportación de aire permite además, que se produzca una segunda combustión en la parte superior del aparato.

Accionando la pletina de regulación, se permite mayor entrada de aire a la combustión, ésta aportación incide por la parte inferior del retenedor de troncos hacia el centro del fondo de hierro fundido, (Se debe comprobar en cada carga que estas entradas de aire están libres de acumulaciones de cenizas, de no ser así, se deben limpiar para facilitar una correcta combustión)

¡CUIDADO! Durante el funcionamiento del hogar las partes metálicas pueden alcanzar altas temperaturas. Es necesario que proteja sus manos con una manopla ignífuga si requiere manipular en el mismo.

En caso de que detecte un sobrecalentamiento en el hogar causado por:

- Avería del ventilador.
- Rotura del termostato.

Es necesario parar el aparato para evitar roturas en las piezas de hierro fundido. Para ello se deben seguir las siguientes recomendaciones:

- No cargar más el aparato
- Abrir ligeramente la puerta haciendo que entre más aire, esto avivará la llama consumiéndola más deprisa, pero a su vez enfriará la chimenea y reducirá el tiro enfriando el aparato.

Su Insertable no está diseñado para funcionar con el sistema de combustión intermitente

8. LIMPIEZA

7.1. DEL FRENTE DE HIERRO FUNDIDO.

La limpieza debe hacerse preferentemente cuando el insertable esté frío, empleando para ello paños ligeramente húmedos.

7.2. DEL CRISTAL DE LA PUERTA.

Los limpiacristales de estufas son productos bastante efectivos.

Nunca intente limpiar el cristal durante el funcionamiento de la estufa.

Sustitución. El cristal de su insertable es térmico, fabricado especialmente para estufas de leña y/o carbón. En caso de rotura accidental, éste debe remplazarse por otro de las mismas características. Diríjase a nuestro Distribuidor para que le suministre el cristal adecuado, acompañado de las instrucciones de montaje y juntas.

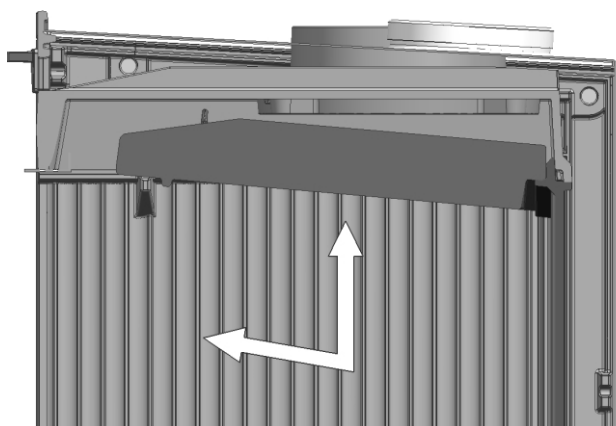


Fig. 1

7.3. DE LA PLACA DEFLECTORA.

1. A –Deslizar la placa deflector hacia delante y hacia arriba hasta sacar los pivotes de los laterales de los alojamientos del propio deflector (Fig.1)

B - Desplazar el deflector hacia abajo quedando libre la pieza (Fig.2).

2. Limpiar la placa deflectora por ambas caras una vez cada temporada utilizando un cepillo duro (alambre). Esto facilita la transmisión de calor a través de la placa y evita en gran parte su deterioro.

3. Montar de nuevo la placa deflectora siguiendo los pasos descritos en el punto 1 en sentido inverso.

7.4. JUNTAS Y SELLADOS.

Se recomienda a principio y mitad de temporada una comprobación visual del estado de juntas (puertas, cristal, etc.) y sellado de piezas, por si fuera preciso sustituir o reparar.

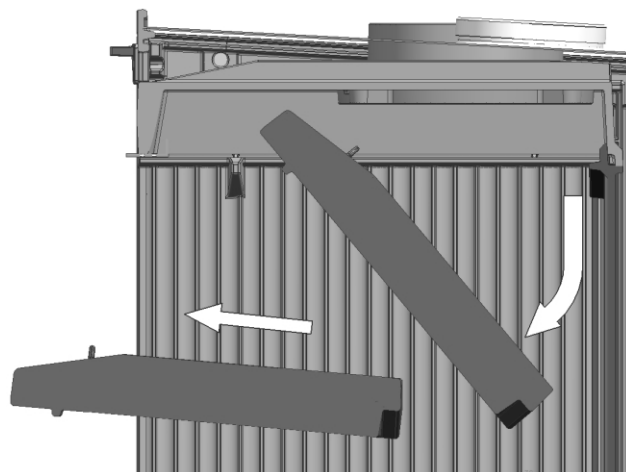


Fig. 2

9. SEGURIDAD

Advertencia

Los aparatos a gas/leña/pellet se calientan durante el funcionamiento.

En consecuencia, hay que actuar con precaución y mantenerse alejado especialmente evite la cercanía de los niños, ancianos u otras personas que requieran de especial atención así como mascotas mientras que el aparato este encendido.

Asegúrese que los niños u otras personas no familiarizadas con el funcionamiento del aparato sean supervisados por personas responsables cuando se acerquen a él.

Para la protección de quemaduras y para proteger el acercamiento de niños o personas que no deban entrar en contacto con el aparato coloque un cortafuego o separador

Recomendamos el uso de guantes ignífugos para manipular el aparato.

Existen posibles riesgos que hay que tener en cuenta a la hora de hacer funcionar su hogar de combustibles sólidos, sea cual fuere la marca. Estos riesgos pueden minimizarse si se siguen las instrucciones y recomendaciones que damos en este manual.

- a) Mantenga alejado cualquier material combustible (muebles, cortinas, ropas, etc.), a una distancia mínima de seguridad de 0,90m. (Fig.1)
- b) Las cenizas deberán vaciarse en un recipiente metálico y sacarse inmediatamente de la casa.
- c) No deben utilizarse jamás combustibles líquidos para encender su hogar. Mantenga alejado cualquier tipo de líquido inflamable (gasolina, petróleo, alcohol, etc.).
- d) Hacer inspecciones periódicas de la chimenea y limpiarla cada vez que sea necesario. Inspeccionar igualmente el estado de juntas, cristal, tornillos, etc.
- e) No debe situarlo cerca de paredes combustibles, o que tengan algún tipo de recubrimiento susceptible de deterioro o deformación por efecto de temperatura (barnices, pintura, etc.). Se debe tener la precaución igualmente, de que las rejillas de aire caliente no se sitúen sobre elementos combustibles.
- f) Proteja la mano con un guante u otro material aislante, ya que durante el funcionamiento, el mando de apertura y cierre se calienta.

Cuando se instale el insertable, por su seguridad es necesario seguir las siguientes recomendaciones de instalación:

1. La base donde se va a colocar su insertable debe tener una superficie plana y sin desniveles que eviten el perfecto asentamiento del hogar. La base de apoyo debe estar construida de materiales resistentes al calor.
2. En el hueco donde se instale su insertable debe estar totalmente limpio de escombros y materiales de desecho que puedan prenderse fuego durante el funcionamiento del hogar.
3. Todo el interior del hueco donde se ha de colocar el insertable debe estar convenientemente aislado o debe estar fabricado de materiales que resistan altas temperaturas.
4. Si se ha de colocar aislamiento en el interior del hueco este no debe tapar nunca las rejillas de ventilación.
5. Nunca se debe colocar aislamiento envolviendo el insertable, esto produciría su rotura.

SUSTITUCION DEL CABLE DE ALIMENTACION

Si el cable de alimentación está dañado debe ser sustituido por el fabricante, por el S.A.T. o por personal cualificado con el fin de evitar riesgos.

HERGÓM, declina toda responsabilidad derivada de una instalación defectuosa o de una utilización incorrecta y se reserva el derecho de modificar sus productos sin previo aviso.

La responsabilidad por vicio de fabricación, se someterá al criterio y comprobación de sus técnicos, estando en todo caso limitada a la reparación o sustitución de sus fabricados, excluyendo las obras y deterioros que dicha reparación pudiera ocasionar.

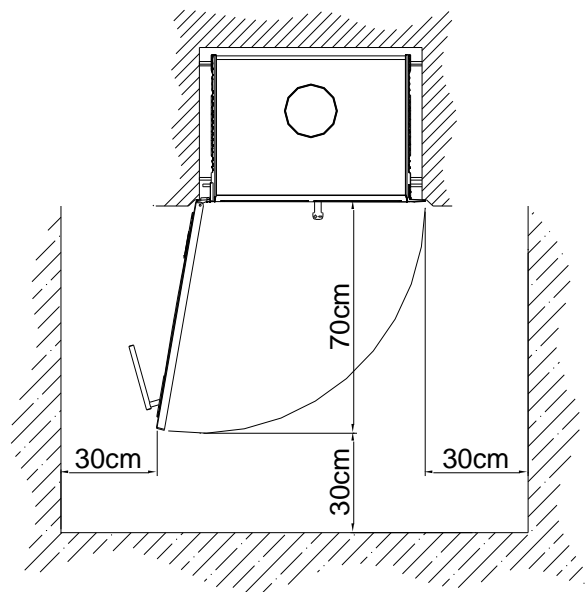


Fig.1

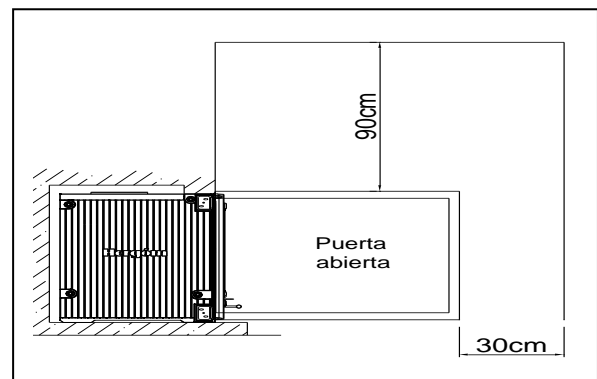


Fig.2

WELCOME to HERGÓM.

We would like to thank you for choosing our Insert Fireplace EQI-70C / EQI-70R, which represents, in technique and style, a significant improvement on typical log fireplaces

Your new Insert Fireplace is, perhaps, the most advanced solid fuel heating system known today. Owning an HERGÓM insert fireplace displays an exceptional sense of quality.

Please read this manual in full. Its purpose is to familiarise users with the device by explaining extremely useful installation, operational and maintenance instructions. Keep this manual at hand for future reference whenever necessary.

If, after reading this manual, you should require any further clarification, please consult your regular dealer.

HERGÓM may not be held liable for any damages caused by alterations to its products that have not been authorised in writing, or for faulty installation work.

Furthermore, it reserves the right to change its products without prior warning.

HERGÓM, offers a TWO YEAR warranty on its products.

The geographical coverage of the said warranty only includes the countries in which HERGÓM, a subsidiary company or an official importer distribute its products and where Community Directive 2011/83/UE is in force.

The warranty comes into force on the purchase date of the product as indicated on the warranty document and only covers damage or breakages due to manufacturing defects.

IMPORTANT WARNING

If the device is not installed correctly, it will not provide the excellent service for which it has been designed. Please, read these instructions in full and trust the work to a specialist.

The surface of your Insert Fireplace is protected by a coat of special anti-heat paint that resists high temperatures. When lighting the fireplace for the first few times, the said paint may emit some fumes. This is normal and is due to the evaporation of certain components of the paint while it adapts to the heat. We, therefore, recommend ventilating the room until this phenomenon ceases to appear.

1. PRESENTATION

INSERT C-14

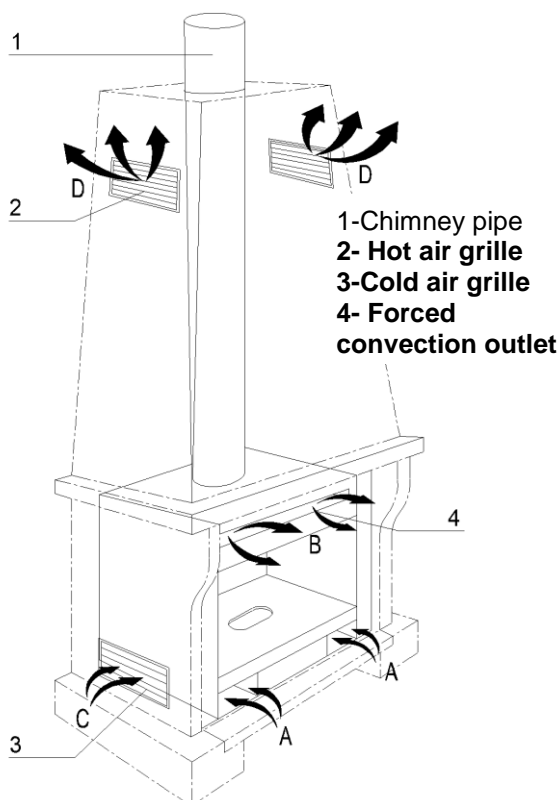


**STEEL FOUR-SIDED FRAME
(OPTIONAL)**



**STEEL THREE SIDED FRAME
(OPTIONAL)**

2. INSTALLATION



IMPORTANT! All local regulations, including those that refer to national or European regulations, must be applied when installing this device

NOTE. When installing any type of insulation to safeguard the heat cover, take the following obligatory recommendations into account:

1. **Insulation must never touch the frame of the device. This would prevent heat radiating to the room and, consequently, damage its components.**
2. **There must be a gap between the frame and the insulation (this gap will be established by the manufacturer using galvanised shields fixed to the cast iron sides.).**

The way your Insert Fireplace is installed will decisively affect safety issues and how it works.

It is important to install the fireplace correctly.

In order to ensure your insert fireplace has been installed correctly, it should be installed by a professional.

Your insert fireplace heats by means of radiation, heating walls, ceiling... directly and by forced air convection, thanks to its internal fan.

2.1 HOT AIR.

TOP GRILLE AIR FLOW

This is the STANDARD air exit. Air enters through the lower section, "A", and the internal fan forces the hot air through the top section "B".

AIR FLOW THROUGH THE HOOD

This option is compatible with the one mentioned above.

Brick hoods must include holes at the bottom and at the top. These gaps can be covered by ornamental grilles to facilitate the flow of air. Cold air enters through the lower section, "C" and exits through the higher section "D" (take into account that your Insert Fireplace provides most of its heat by convection). If the ventilation holes in the hood are not large enough, the device may be damaged if it is unable to dissipate the heat.

IMPORTANT! The minimum gap recommended for air input is 200cm² of free air passage through the grille.

(The air input grilles in the hood must be located in such a way that they cannot be blocked).

3. DISMANTLING THE VENTILATOR

*ATTENTION! Make sure that the appliance is unplugged before handling any electrical parts.
To change the ventilators proceed as follows:*

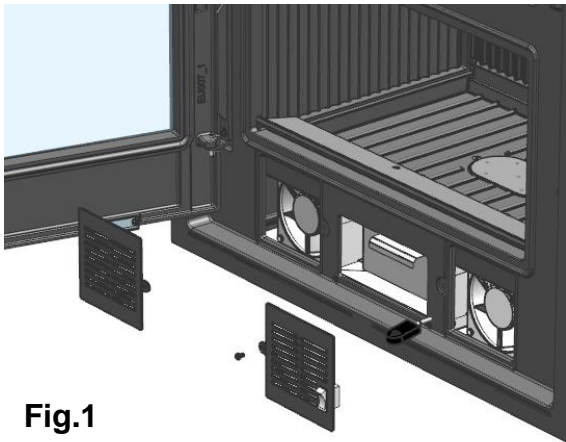


Fig.1

To replace the fans, please follow these instructions:

7. Loosen the front grille by loosening the fixing screw (Fig. 1).
8. Loosen the screws that secure the fans (Fig. 2).
9. Pull them out tilted through the hole in the front (Fig. 3).
10. Disconnect the fan connection cables.
11. Insert a new fan.
12. Proceed in the inverse manner to install it.

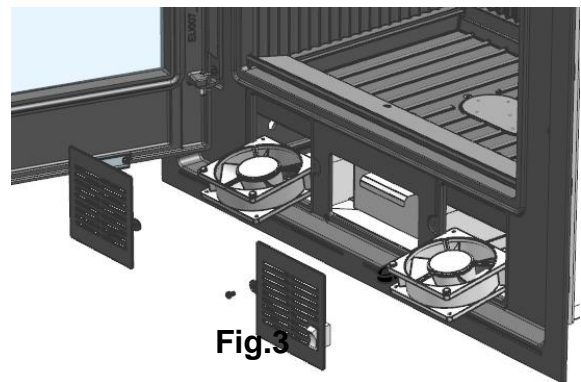
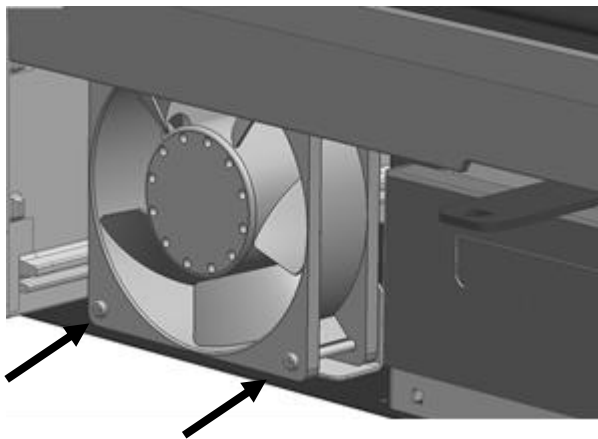


Fig.3

4. ELECTRICAL OUTLINE

Positions of the switch

The position of the switch determines three different fan speeds:

- POSITION "0": The fans operate at MINIMUM speed AUTOMATICALLY when the appliance is lit inside, and the thermostat reaches 50°C.

The fans stop when the flame has extinguished inside the stove, and the thermostat temperature drops below 50°C.

This position is RECOMMENDED when the user would like the fans to stop once the stove has become cold.

- POSITION "1": The fans start at MEDIUM speed MANUALLY. In this position, the fans do not stop even if the flame has gone out and the temperature of the cast iron is below 50°C.

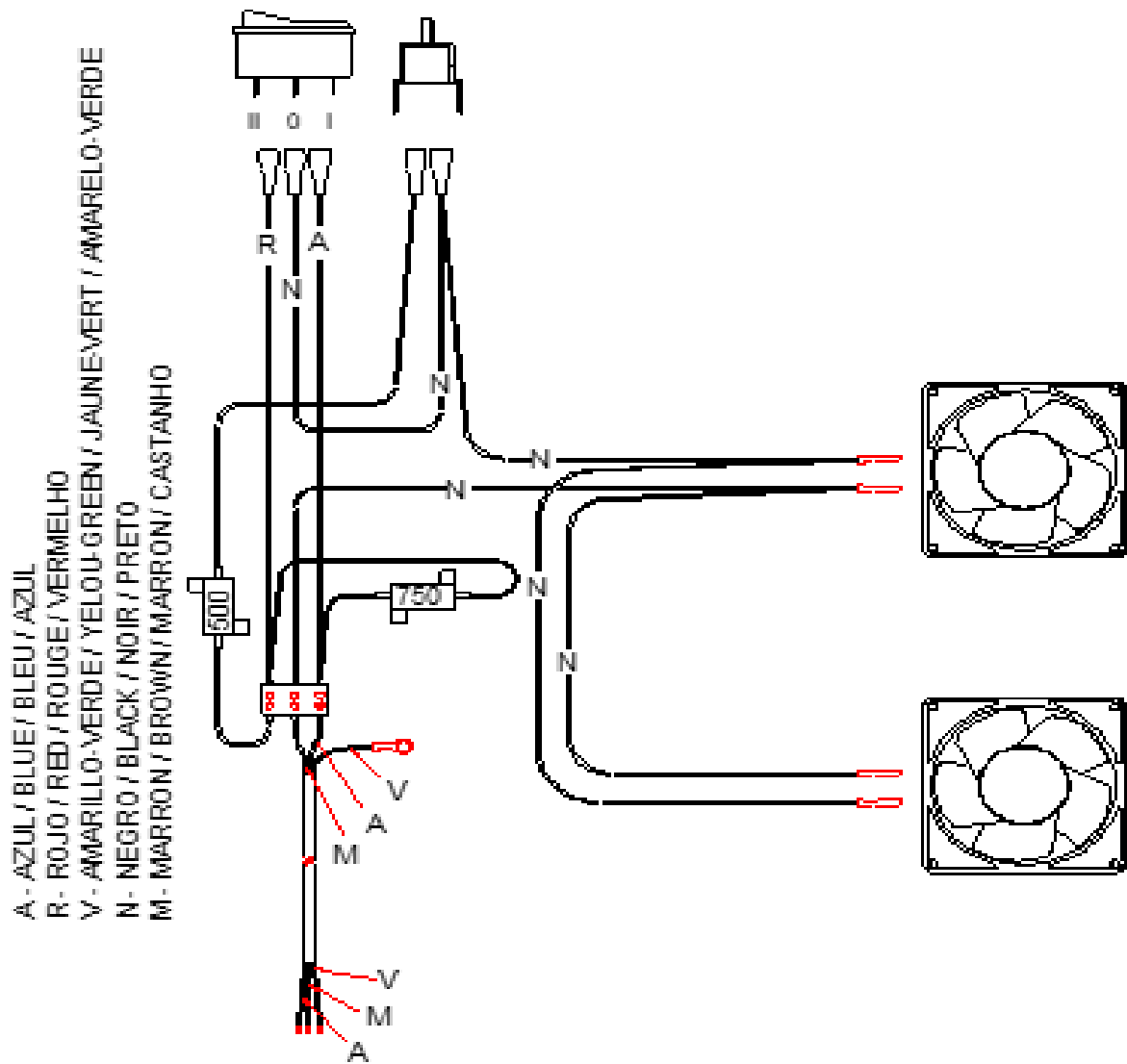
- POSITION "2": The fans start at MAXIMUM speed MANUALLY.

In this position, the fans do not stop even if the flame has gone out and the temperature of the cast iron is below 50°C.

This position is recommended for when the user would like to transfer heat from the stove to the room quickly.



DO NOT DISCONNECT THE COMPACT UNIT FROM THE MAINS. THIS CAN CAUSE DETERIORATION OF THE ELECTRICAL PARTS.



5. OPTIONAL ACCESSORIES

HERGÓM offers the following accessories for this Insert:

- **Steel painted frame four-sided**
- **Steel painted frame tree-sided**
- **Steel pipes** coated in vitrified enamel, elbows, caps for the chimney construction, protection shields for the sides.

6. PRODUCTS FOR THE PRESERVATION

HERGOM places a range of products for the preservation of its devices at your disposal:

- **Anti-heat paint** for cast iron or sheet metal parts.
- **Refractory putty**, to improve air-tightness and sealing.
- **Anti-soot**, a powerful catalyst that enhances the elimination of unburnt by-products.
- Fire-starters, an essential product when quick, clean ignition is required.
- **Window cleaning liquid**, an ideal product to eliminate carbonised grease from fireplace windows, chimneys...

7. LIGHTING AND REGULATING COMBUSTION

Follow the instructions below to regulate combustion:

- MOVE the lever clockwise to cut combustion air supply. (see image) CLOSE

- TO BOOST THE IGNITION it is recommended to position the combustion control knob fully to the right. OPEN

It is essential to provide an abundant load of fuel when lighting. The following loads will depend on the heat requirement desired.

It is advisable to leave the door partially open to avoid condensation and keep the glass clean for some minutes after lighting the fire.

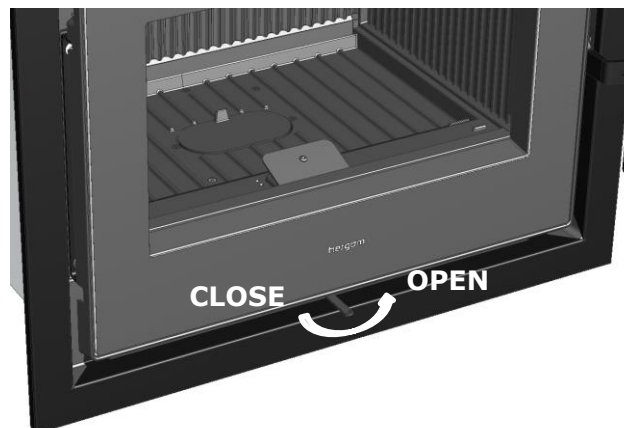
Once the fireplace has got going at its normal level and the chimney has heated up, regulate combustion by means of the regulation lever. When the inflow of air is fully closed, combustion will be slow; when the inflow of air is open, combustion will be more intense.

In order to make the most of your device, place the combustion regulation lever in the central position.

When the device is to be used in the same room as other heating devices that require air for combustion purposes, we recommend an additional inflow of air from outside to facilitate combustion in all the said devices.

The use of one or more heating devices in the same room reduces the level of available oxygen, affecting the combustion of the fireplace and reducing the draw of the chimney.

On the upper part of the door there is an air inlet towards the glass that cleans it during combustion.



The said inflow of air also allows a secondary combustion process at the top part of the device.

Moving the regulation lever as described above provides a greater inflow of air for combustion. This inflow of air enters through the lower part of the log holder which, in turn, divides it into two independent flows: one to the lower part of the glass pane and the other towards the centre of the cast iron base. *(Each time logs are added, check that the said air inflow areas are free of ash. If they are not, clean them in order to facilitate a correct combustion process).*

ATTENTION! When working, the metal parts of the fireplace may reach high temperatures. Protect your hands with a fireproof glove when touching the said parts.

If you should detect any overheating of the fireplace caused by:

- Fan breakdown.
- Faulty thermostat.

You should shut down the device in order to avoid damaging cast iron parts. Follow these recommendations:

- Do not add any more fuel
- Open the door slightly to let
- t more air in; this will cause the flames to grow and consume the fuel more quickly but will also cool the chimney and reduce draw, cooling the device

Your Insert Fireplace has not been designed to operate with an intermittent combustion system.

8. CLEANING

7.1. OF THE CAST IRON FRONT SECTION.

Preferably clean when the insert fireplace is cold using a slightly damp cloth.

7.2. OF THE GLASS PANE.

Fireplace window cleaning liquids are quite effective products.

Never try to clean the glass while the fireplace is working.

Replacing. The glass pane in your insert fireplace is made of thermal material, especially manufactured for log and/or coal fireplaces. If it should break due to an accident, it must be replaced by another glass pane with the same technical specifications. Contact our Distributor to provide you with the appropriate glass pane, together with instructions to assemble and seal it.

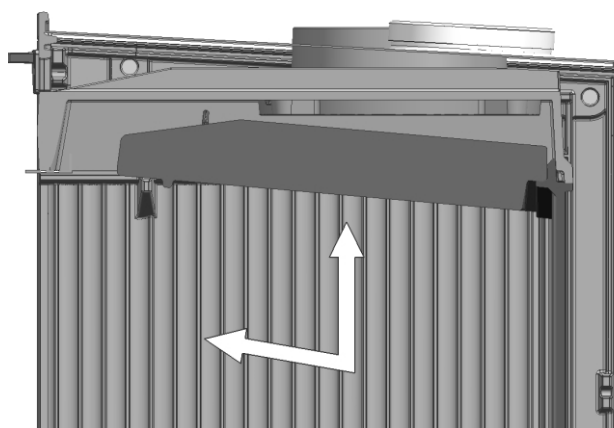


Fig. 1

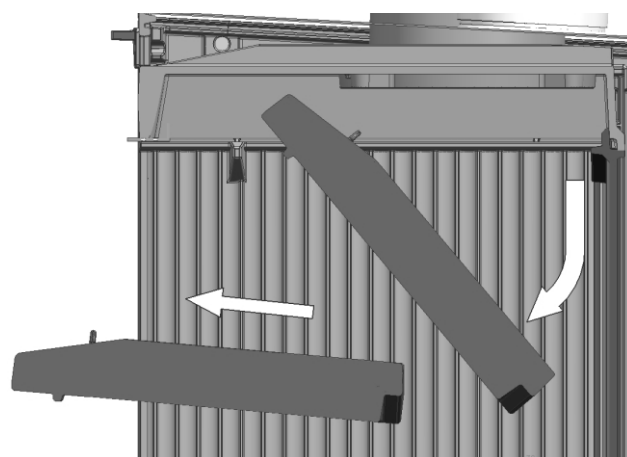


Fig. 2

7.3. OF THE DEFLECTION PLATE.

1. A –Slide the deflection plate forward and upward until the side tabs on the deflector are free (Fig.1)
B - Lower the deflector until it is free (Fig.2).
2. Clean both sides of the deflector plate once a season using a hard (wire) brush. This will facilitate the transmission of air through the plate and avoid its deterioration to a great extent.
3. Install the deflector plate once again based on the instructions described in point 1.

7.4. JOINTS AND SEALS.

We recommend a visual inspection of the state of joints (doors, glass...) and seals at the beginning and half-way through a season to check whether they need replacing or repairing.

9. SAFETY

Warning
Gas, wood or pellet fireplaces heat up when lit. As a result it is necessary to be cautious and keep a certain distance away, especially children, old people, people with special needs and pets while the fire is on.

Make sure that children and anyone else not used to the workings of a fireplace, are supervised by an older person when near.

To avoid burns and also to protect vulnerable people it is advisable to use a fireguard or screen. The use of heat resistant gloves are recommended when in contact with the fireplace.

A number of possible risks may arise when operating your solid fuel fireplace with fuel of any brand. The said risks can be minimised if the instructions and recommendations included in this manual are followed.

- a) Keep any flammable material (furniture, curtains, clothes...) away from fireplace, at a safety distance of at least 0.90 m. (Fig. 1)
- b) Ash should be emptied into a metal container and immediately removed from the house.
- c) Do not use flammable liquids to light the fireplace. Keep any type of flammable liquid (petrol, gasoline, alcohol,...) at a distance from the fireplace.
- d) Periodically inspect the chimney and clean whenever necessary. Also inspect the state of joints, glass, screws...
- e) Do not install near walls that are combustible or that feature any type of lining that may be damaged or deformed by high temperatures (varnish, paint...). Ensure that the top hot air grilles are not installed on combustible elements.
- f) Protect your hands with a glove or other insulating material because, during operation, the opening and closing handle will be hot.

When installing the insert fireplace, follow the installation advice below for your own safety:

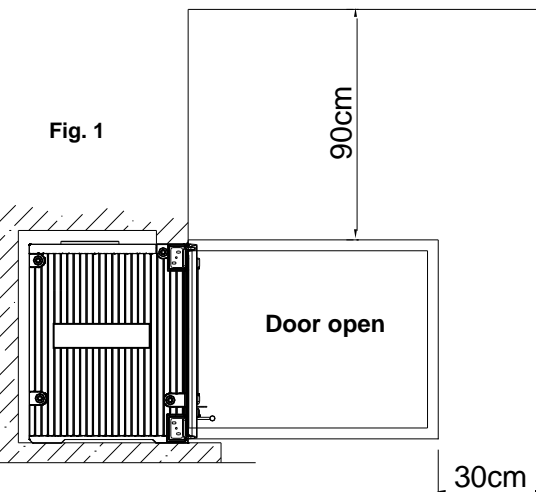
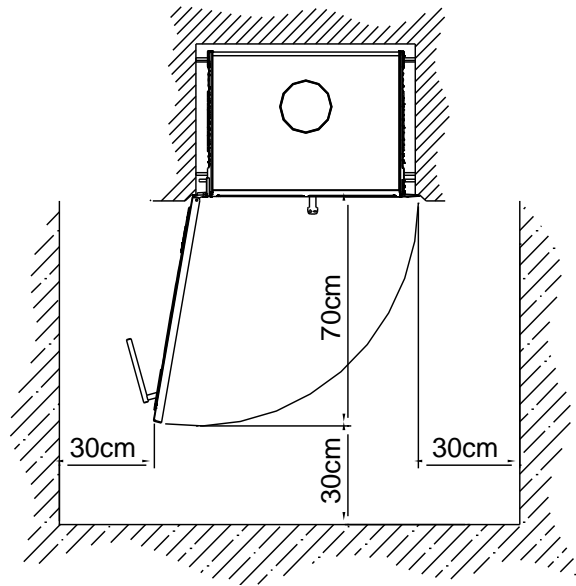
1. The base where you are going to place your insert fireplace must be flat and provide a perfect seat for your fireplace. The base must be built using heat resistant materials.
2. The gap where your insert fireplace is installed must be free of rubble and waste materials that may catch fire when the fireplace is working.
3. The inside of the gap where the insert fireplace is to be installed will be appropriately insulated or built of materials that resist high temperatures.
4. If insulation must be installed inside the gap, do not cover the ventilation grille.
5. Never wrap the insert fireplace in insulation material as this will damage it.

REPLACING THE POWER SUPPLY CABLE

If the power supply cable is damaged, it must be replaced by the manufacturer or by the S.A.T. or by qualified personnel, in order to avoid risks.

EQUATION, rejects any liability derived from a faulty installation or incorrect use and reserves the right to alter its products without prior warning.

Any liability due to manufacturing defects will be subject to the criteria and verification of the company's experts and will be limited to the repair or replacement of its products, excluding any construction work or damage the said repairs may cause.



BENVENUTI AD EQUATION.

Grazie per la fiducia riposta in noi scegliendo il nostro caminetto da inserimento EQI-70C / EQI-70R che per tecnica e stile rappresenta un progresso importante rispetto ai classici caminetti a legna.

Questo caminetto da inserimento è probabilmente il sistema di riscaldamento a base di combustibili solidi attualmente più avanzato. Possedere un caminetto da inserimento EQUATION significa possedere un senso di qualità eccezionale.

Si prega di leggere attentamente tutto questo manuale. Lo scopo del manuale è infatti quello di aiutare a prendere dimestichezza con l'apparecchio, riportando le norme per l'installazione, il funzionamento e la manutenzione, che vi saranno molto utili. Si consiglia di conservarlo con cura per poterlo consultare quando sia necessario.

Se dopo la lettura di questo manuale fosse necessario qualche chiarimento complementare, non esitate a rivolgervi al vostro rivenditore di fiducia.

EQUATION declina ogni responsabilità per i danni causati da alterazioni dei propri prodotti non autorizzate per iscritto, o da un'installazione difettosa.

Si riserva inoltre il diritto di modificare i propri prodotti senza preavviso.

EQUATION offre una garanzia di DUE ANNI sui suoi apparecchi.

Questa garanzia è valida solo i paesi nei quali EQUATION dispone di una filiale o di un importatore ufficiale per effettuare la distribuzione dei propri prodotti e nei quali è obbligatorio il rispetto della Direttiva comunitaria 2011/83/UE.

Il periodo di validità della garanzia decorre dalla data di acquisto dell'apparecchio riportata sulla ricevuta della garanzia e copre esclusivamente i danni o le rotture causati da difetti o vizi di produzione.

A V V E R T E N Z A I M P O R T A N T E

Se il caminetto da inserimento non viene installato adeguatamente, non fornirà la resa eccellente per la quale è stato progettato. Leggere integralmente queste istruzioni ed affidare il lavoro ad uno specialista.

Que

sto caminetto da inserimento è protetto superficialmente da una vernice resistente al calore, speciale per temperature elevate. Le prime volte che si accende è normale che si sprigionino un po' di fumo, a causa dell'evaporazione di alcuni componenti della vernice, il che le consente di stabilizzarsi e fissarsi. Si consiglia perciò di ventilare il locale fino alla scomparsa di questo fenomeno.

1. PRESENTAZIONE

CAMINETTO DA INSERTIMENTO C-14



**CORNICE 4 LATI IN ACCIAIO
(OPZIONALE)**



**CORNICE 3 LATI IN ACCIAIO
(OPZIONALE)**

3. SMONTARE IL VENTILATORE

ATTENZIONE! Prima di toccare le parti elettriche assicurarsi che l'apparato sia scollegato dalla rete elettrica.

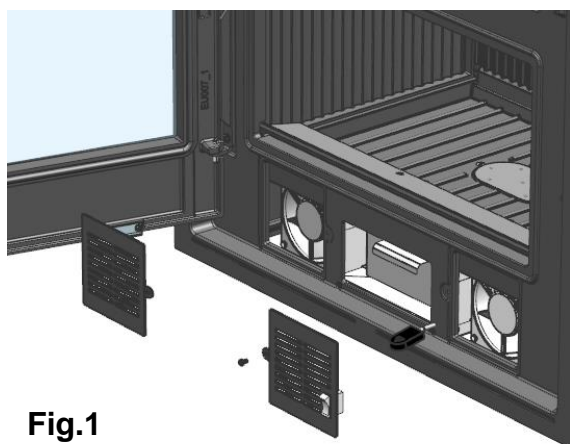


Fig.1

Per sostituire i ventilatori seguire le seguenti istruzioni:

1. Rimuovere la griglia frontale svitando le viti che la fissano (Fig.1).
2. Svitare le viti che fissano i ventilatori (Fig. 2)
3. Estrarli inclinati dall'apertura frontale. (Fig. 3)
4. Scollegare i cavi di connessione dei ventilatori.
5. Sostituirli con altri ventilatori
6. Proceda in maniera inversa per installarli di nuovo.

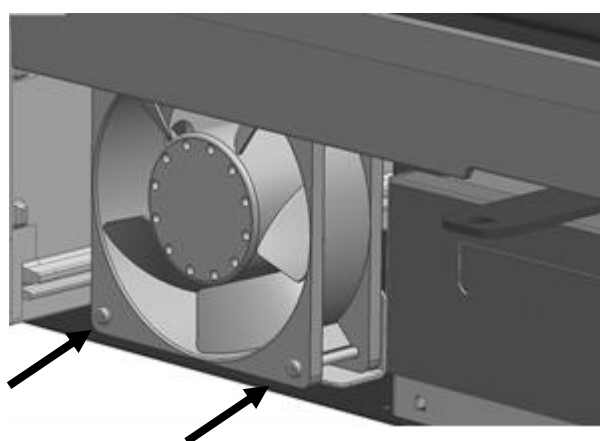


Fig.2

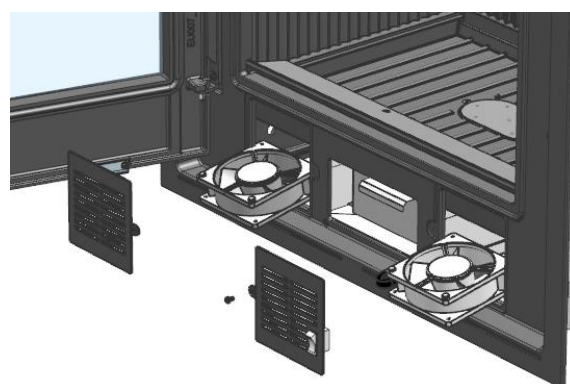


Fig.3

4. SCHEMA ELETTRICO

Posizioni del commutatore

La posizione del commutatore determina tre diverse velocità delle ventole:

- POSIZIONE "0": I ventilatori funzionano AUTOMATICAMENTE alla velocità MINIMA quando l'apparecchio ha fuoco e il termostato raggiunge la temperatura di 50°C.

Quando la fiamma si spegne nel camino e la temperatura del termostato è inferiore a 50°C, le ventole si arrestano.

SI CONSIGLIA! questa posizione quando l'utente vuole fermare le ventole una volta che il camino a inserto si è raffreddato.

- POSIZIONE "1": Le ventole partono a VELOCITÀ MEDIA MANUALMENTE, in questa posizione le ventole non si fermano anche se la fiamma del camino è spenta e la temperatura della ghisa è inferiore a 50°C.

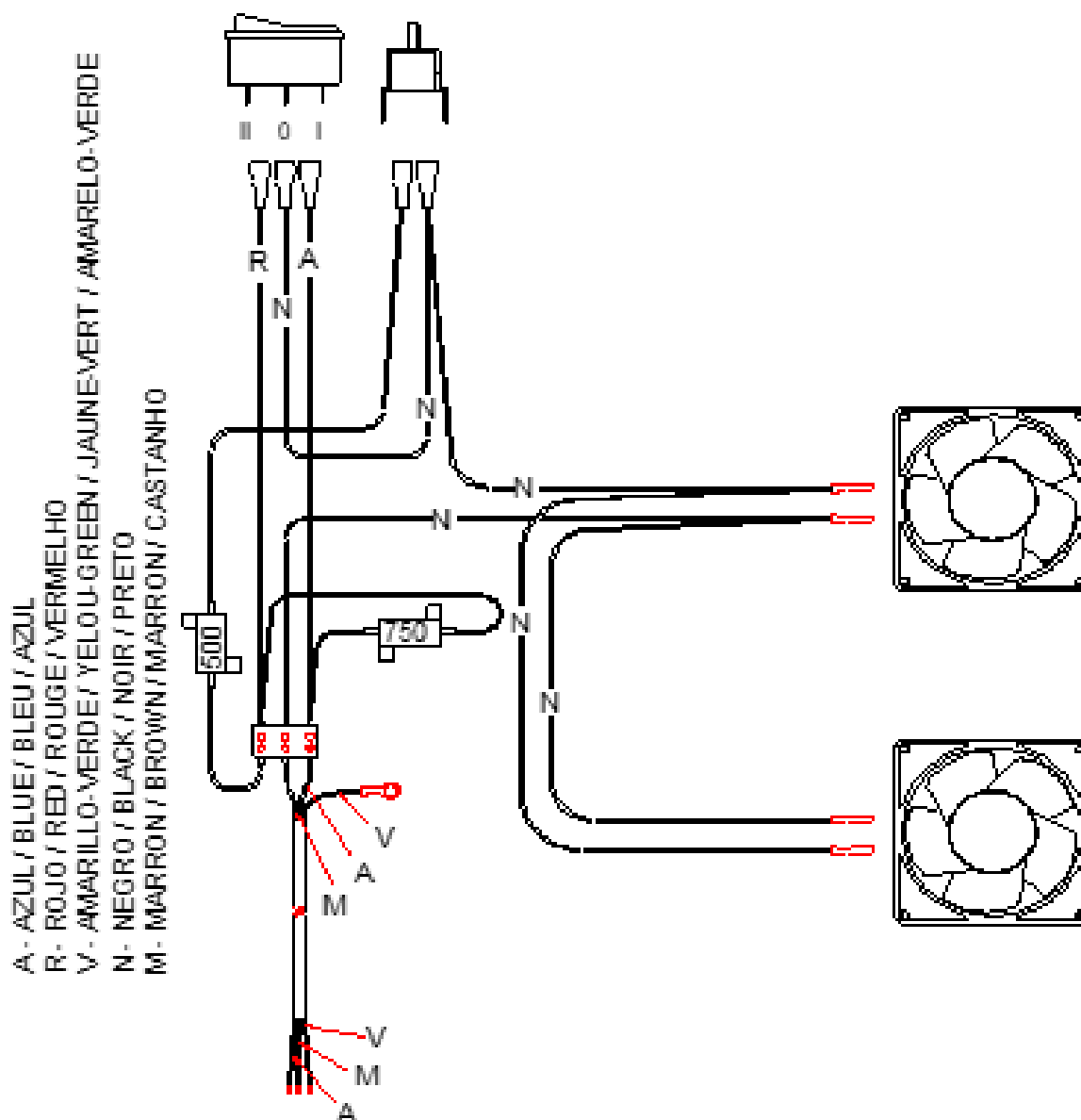
- POSIZIONE "2": Le ventole si avviano MANUALMENTE A VELOCITÀ MASSIMA.

In questa posizione le ventole non si fermano anche se la fiamma del camino è spenta e la temperatura della ghisa è inferiore a 50°C.

Questa posizione è consigliata quando è necessario un rapido trasferimento di calore dal camino alla stanza.



NON SCOLLEGARE IL CAMINO INSERTO DALLA RETE ELETTRICA. QUESTO PUÒ CAUSARE IL DETERIORAMENTO DELLE PARTI ELETTRICHE.



5. ACCESSORI OPZIONALI

HERGÓM dispone dei seguenti accessori per questo inserto:

- **Cornice 4 lati in acciaio verniciato** .
- **Cornice 3 lati in acciaio verniciato**.
- **Tubi d'acciaio** ricoperti di smalto vetrificato, gomiti, cappelletti per la costruzione della canna fumaria, scudi di protezione per le parti laterali.

6. PRODOTTI PER LA MANUTENZIONE

HERGOM mette a disposizione dei clienti una serie di prodotti per la manutenzione dei propri apparecchi:

- **Vernice resistente al calore**, per pezzi in ghisa e lamiera.
- **Pasta refrattaria**, per migliorare la tenuta stagna e la sigillatura.
- **Anti-fuliggine**, un potente catalizzatore che agevola lo smaltimento dei residui incombusti.

- **Pastiglie per l'accensione**, un prodotto indispensabile quando è richiesta un'accensione veloce e pulita.
- **Prodotto pulente per vetri**, un trattamento adatto per eliminare il grasso carbonizzato dai vetri di stufe, caminetti, ecc.

7. ACCENSIONE E REGOLAZIONE DELLA COMBUSTIONE

Per regolare la combustione, seguire queste raccomandazioni:

- MUOVERE la leva girandola in senso orario per ridurre l'entrata di arie della combustione. CHIUSO (vedere figura)

- PER MIGLIORARE L'ACCENSIONE si raccomanda posizionare la leva di regolazione totalmente verso destra. APERTO

Per l'accensione è indispensabile una carica abbondante. Le cariche successive dipendono dal calore che si desidera ottenere.

È consigliabile lasciare parzialmente aperta la porta del caminetto nei primi minuti dopo l'accensione per evitare la formazione di condensazioni e di macchie sul vetro.

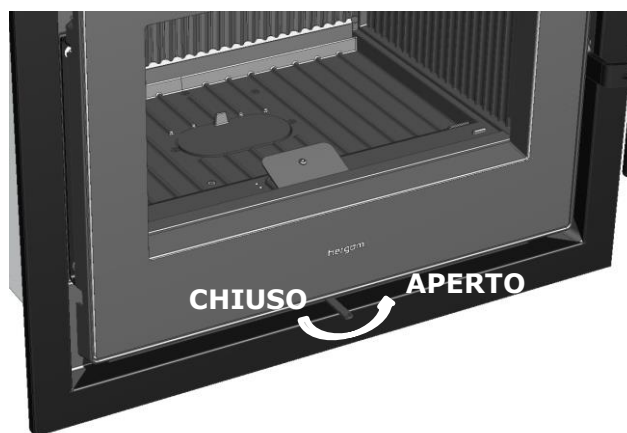
Quando il caminetto funziona ad un regime normale e la canna fumaria si è scaldata perfettamente, regolare la combustione mediante la leva di regolazione; chiudendo completamente l'entrata dell'aria, la combustione è più lenta, mentre si riavviva quando si apre l'entrata dell'aria.

Per ottenere il massimo rendimento dell'apparecchio si deve lasciare la leva di regolazione della combustione sulla posizione media.

Quando nello stesso locale il caminetto deve funzionare contemporaneamente ad altri apparecchi da riscaldamento che richiedono aria per la combustione, è consigliabile prevedere un'ulteriore entrata dell'aria dall'esterno per agevolarne la combustione.

Il funzionamento di uno o più apparecchi da riscaldamento nello stesso locale fa sì che si riduca il livello di ossigeno rendendo più difficile la combustione del focolare e riducendo il tiraggio della canna fumaria.

Nella parte superiore dello sportello è presente una presa d'aria verso il cristallo per permettere che ci sia un ingresso d'aria tale da produrre una pulizia del cristallo durante la combustione.



Questo apporto d'aria consente inoltre il verificarsi di una seconda combustione nella parte superiore dell'apparecchio.

Azionando la piastrina di regolazione, si consente una maggiore entrata dell'aria per la combustione: questo apporto arriva dalla parte inferiore del fermalegna che a sua volta lo divide in due correnti indipendenti, una verso la parte inferiore del vetro e l'altra verso il centro della base in ghisa, *(verificare ad ogni carica che queste entrate dell'aria siano prive di accumuli di cenere, altrimenti si devono pulire per agevolare la corretta combustione)*

ATTENZIONE! Durante il funzionamento del focolare le parti metalliche possono raggiungere temperature molto elevate. È necessario proteggere le mani con un guanto ignifugo se occorre intervenire nello stesso.

In caso di surriscaldamento del focolare causato da:

- guasto del ventilatore;
- rottura del termostato,

è necessario spegnere l'apparecchio per evitare rotture ai pezzi in ghisa. Per farlo, procedere come segue:

- Non caricare ulteriormente l'apparecchio.
- Aprire leggermente la porta per fare entrare più aria, si ravviva così la fiamma che si consuma più velocemente, ma a sua volta si raffredda la canna fumaria e si riduce il tiraggio raffreddando l'apparecchio.

Il caminetto da inserimento non è stato progettato per funzionare con il sistema di combustione intermittente.

8. PULIZIA

7.1. DEL FRONTALE IN GHISA.

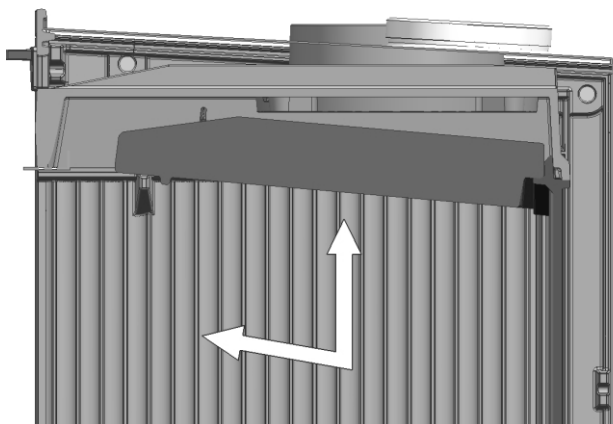
La pulizia deve essere effettuata preferibilmente quando il caminetto è freddo, usando stracci leggermente inumiditi.

7.2. DEL VETRO DELLA PORTA.

I prodotti pulenti per i vetri delle stufe sono abbastanza efficaci.

Non cercare mai di pulire il vetro mentre l'apparecchio è in funzione.

Sostituzione. Il vetro del caminetto da inserimento è termico, appositamente prodotto per stufe a legna e/o a carbone. In caso di rottura accidentale, deve essere sostituito con un altro dalle stesse caratteristiche. Rivolgersi al nostro distributore per la fornitura del vetro più adatto, corredato dalle guarnizioni e dalle istruzioni di montaggio.

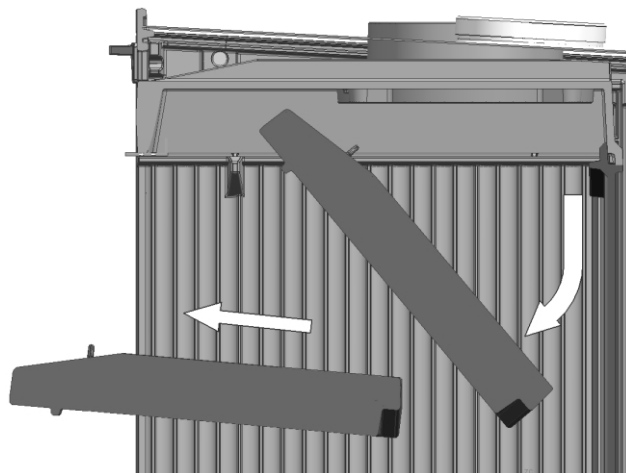


7.3. DELLA PIASTRA DEL DEFLETTORE.

1. A – Fare scorrere la piastra del deflettore in avanti e verso l'alto fino ad estrarre i perni dei lati della sede del deflettore stesso (Fig. 1).
B - Spostare il deflettore verso il basso per liberare il pezzo (Fig. 2).
2. Pulire la piastra su entrambi i lati una volta ogni stagione servendosi di una spazzola dura (filo di ferro). Si agevola così la trasmissione del calore tramite la piastra e se ne evita in gran misura il deterioramento.
3. Rimontare la piastra del deflettore eseguendo in senso inverso le operazioni descritte al punto 1.

7.4. GUARNIZIONI E SIGILLATURE.

Si consiglia di effettuare all'inizio e a metà stagione una verifica visiva dello stato delle guarnizioni (sportelli, vetro, ecc.) e della sigillatura dei pezzi, da sostituire o riparare in caso necessario.



9. SICUREZZA

Avvertenza:

Gli apparecchi a gas/legna/pellet si scaldano durante il funzionamento. Di conseguenza, è necessario agire con prudenza e non avvicinarsi eccessivamente, soprattutto evitare che si avvicinino bambini, anziani o altre persone che necessitano attenzioni particolari così come gli animali domestici mentre l'apparecchio è acceso.

Assicurarsi che i bambini o altre persone senza familiarità con il funzionamento dell'apparato siano sempre controllate da persone responsabili quando si avvicinano ad esso.

Per proteggersi dalle bruciature e per evitare l'avvicinamento di bambini o altri soggetti collocare un tagliafuoco o un separatore.

Raccomandiamo l'utilizzo di guanti ignifughi per toccare l'apparecchio.

Vi sono eventuali rischi dei quali occorre tener conto per fare funzionare un caminetto con combustibili solidi, di qualunque marchio. Questi rischi si possono minimizzare seguendo le istruzioni e le raccomandazioni riportate in questo manuale.

- a) Mantenere qualsiasi materiale combustibile (mobili, tende, capi di vestiario, ecc.) ad una distanza minima di sicurezza di 0,90 m. (Fig. 1)
- b) La cenere deve essere svuotata in un recipiente metallico ed essere portata immediatamente fuori dalla casa.
- c) Non usare mai combustibili liquidi per accendere il caminetto. Allontanare qualsiasi tipo di liquido infiammabile (benzina, petrolio, alcool, ecc.).
- d) Ispezionare periodicamente la canna fumaria e pulirla quando è necessario. Ispezionare analogamente lo stato delle guarnizioni, del vetro, delle viti, ecc.
- e) Non si deve situare vicino a pareti di materiali combustibili o con qualche tipo di rivestimento che si può deteriorare o deformare a causa della temperatura (vernici, pitture, ecc.). Occorre anche fare attenzione che le griglie dell'aria calda non siano situate su elementi combustibili.
- f) Proteggere le mani con un guanto o con un altro materiale isolante, dato che durante il funzionamento, il comando di apertura e di chiusura si scalda.

Per l'installazione del caminetto da inserimento, per ragioni di sicurezza, è necessario seguire le seguenti istruzioni:

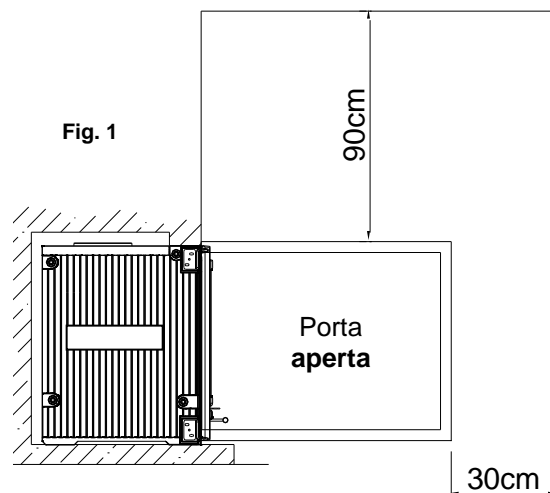
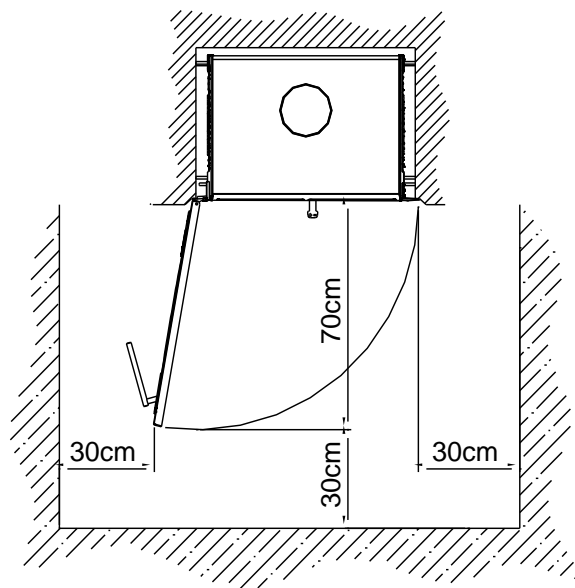
1. La base sulla quale si intende collocare il caminetto deve avere una superficie piana e senza dislivelli che impediscano il perfetto assestamento del focolare. La base di appoggio deve essere costruita con materiali resistenti al calore.
2. Nel vano in cui si intende installare il caminetto da inserimento, deve essere completamente pulito da qualunque materiale di scarto in grado di prendere fuoco durante il funzionamento del focolare.
3. Tutto l'interno del vano nel quale si intende inserire il caminetto deve essere convenientemente isolato o deve essere costruito con materiali resistenti a temperature elevate.
4. Nell'installazione del materiale isolante all'interno del vano, non si devono mai chiudere le griglie di ventilazione.
5. Non installare il materiale isolante avvolgendo il caminetto da inserimento, in quanto ciò ne provocherebbe la rottura.

SOSTITUZIONE DEL CAVO DI ALIMENTAZIONE

In caso di danneggiamento del cavo di alimentazione, la sostituzione deve essere effettuata dal costruttore, dal S.A.T. o da personale qualificato per evitare qualsiasi rischio.

EQUATION declina ogni responsabilità derivante da un'installazione difettosa o da un uso errato e si riserva il diritto di modificare i propri prodotti senza preavviso.

La responsabilità per vizi di produzione sarà sottoposta al giudizio e alla verifica dei propri tecnici e in ogni caso sarà limitata alla riparazione o alla sostituzione degli apparecchi, escludendo eventuali lavori e deterioramenti che la riparazione potrebbe provocare.



BIENVENUS à la famille HERGOM.

Nous vous remercions de nous avoir distingués en choisissant notre Compact SERE qui représente, en technique et style, un progrès important par rapport aux cheminées à bois classiques.

Votre nouveau Foyer est peut-être le système de chauffage par combustibles solides le plus avancé que l'on connaisse. Posséder un Compact SERE HERGOM est la preuve d'un sens exceptionnel de la qualité.

Merci de lire ce manuel dans sa totalité. Il prétend vous familiariser avec l'appareil en vous indiquant des normes pour son installation, son usage et son entretien qui vous seront très utiles. Conservez-le pour le consulter en cas de besoin.

Si après la lecture de ce manuel, vous souhaitez d'avantage d'information n'hésitez pas à recourir à votre fournisseur habituel.

INDUSTRIAS HERGÓM, S.A., n'assume pas la responsabilité des dommages découlant d'altérations de ses produits qui n'ont pas été autorisées par écrit ou découlant d'installations défectueuses.

INDUSTRIAS HERGÓM se réserve aussi le droit de modifier ses produits sans avertissement préalable.

Industrias Hergóm, S.A., domiciliée à Soto de la Marina - Cantabrie - Espagne, offre une garantie **de DEUX ANS** pour ses appareils.

La couverture géographique de cette garantie n'inclut que les pays où Industrias Hergóm, SA, a une entreprise filiale ou un importateur officiel qui distribuent ses produits et où la Directive Communautaire 1999/44/CE est d'application obligatoire.

La garantie entrera en vigueur à partir de la date d'achat de l'appareil figurant sur le document de la garantie et ne couvre que les détériorations ou cassures provoquées par des défauts ou vices de fabrication.

AVERTISSEMENT IMPORTANT

Si le compact n'est pas bien installé il ne prêtera pas le service excellent pour lequel il a été conçu. Lisez la totalité de ces instructions et confiez le travail à un spécialiste.

Votre Compact est protégé en surface par une peinture anti-calorique, spéciale pour températures élevées. Pendant les premiers allumages il est normal qu'une légère fumée se dégage lorsque l'un de ses composants s'évapore, ce qui permet à la peinture de prendre corps. Nous recommandons d'aérer la pièce jusqu'à ce que ce phénomène disparaisse.

INSERT C-14



**CADRE EN TÔLE À 4 CÔTÉS
(OPTIONNEL)**



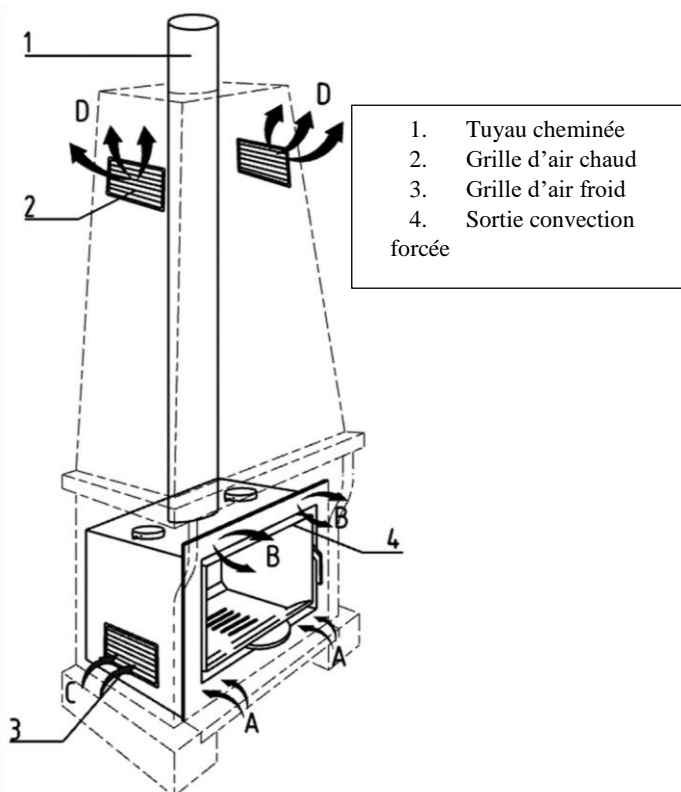
**CADRE EN TÔLE À 3 CÔTÉS
(OPTIONNEL)**

2 - INSTALLATION

IMPORTANT! Tous les règlements, locaux, y compris ceux qui font référence à des normes nationales ou européennes sont d'application obligatoire lors de l'installation de l'appareil.

NOTE : si vous installez un type d'isolation pour protéger la hotte de la chaleur tenez compte des recommandations suivantes à appliquer obligatoirement :

- L'isolation ne peut jamais être en contact avec l'appareil car cela empêcherait la cession de chaleur et le déplacement de l'air chaud vers la partie supérieure de la hotte.
- Entre l'isolation et l'appareil il doit y avoir une distance minimum de 7 cm.



La manière d'installer le Compact SERE aura une influence décisive sur sa sécurité et son bon fonctionnement.

Une bonne installation est très importante et pour que l'installation du Compact SERE et de la cheminée soit correcte nous vous conseillons de la confier à un professionnel.

Le Compact SERE cède sa chaleur par radiation, en chauffant directement parois, plafonds, etc., et par convection forcée de l'air à travers les ventilateurs incorporés.

1.2 - POSSIBILITÉS DE SORTIE D'AIR CHAUD

SORTIE PAR LA GRILLE SUPÉRIEURE

C'est la sortie d'air STANDARD dans l'appareil. L'air entre par la partie inférieure "A" et le ventilateur incorporé dans l'appareil l'expulse déjà chaud dans la pièce par la partie supérieure "B".

SORTIE PAR LA HOTTE

Cette option est compatible avec l'antérieure. Il est obligatoire de réaliser sur la hotte des vides sur les parties inférieure et extérieure. Ces vides peuvent être recouverts de grilles décoratives. Cela permettra un courant d'air ascendant avec l'air froid entrant par la partie inférieure "C" et sortant chaud par la partie supérieure "D" (il faut prendre en compte que le compact SERE cède la plupart de sa chaleur à l'ambiance par convection) Si la hotte en maçonnerie n'a pas les grilles de ventilation suffisamment grandes, elle ne pourra pas dissiper la chaleur et l'appareil peut subir des cassures.

IMPORTANT! La section minimale recommandée pour l'entrée d'air des grilles est de 200 cm² de passage libre d'air par grille.

Les grilles d'entrée d'air à la hotte doivent se placer de manière à ce que rien ne les bloque.

Pour d'autres informations sur l'installation correcte voir le **Manuel pour l'Installateur Professionnel**.

3 - DÉMONTAGE DU VENTILATEUR

ATTENTION! Avant de manipuler les parties électriques assurez-vous que l'appareil est débranché du réseau d'alimentation.

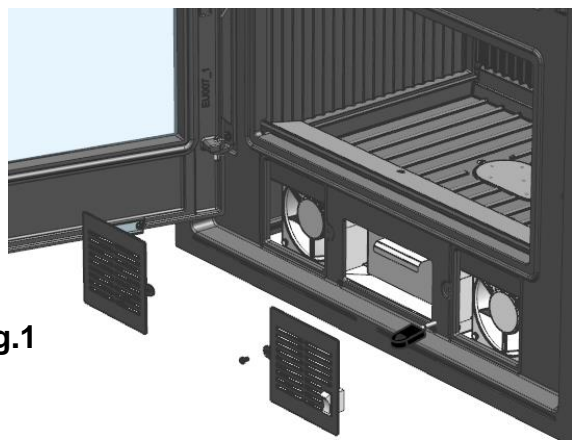


Fig.1

Pour remplacer les ventilateurs suivez les instructions ci-après :

1. Ouvrez la porte du cendrier et enlever les grilles de ventilation, qui sont fixés avec deux vis. (Fig. 1)

2. Desserrer les 2 vis inférieures qui fixent l'ensemble ventilateur et extrayez-le de son logement en tirant délicatement vers l'extérieur, puis déconnecter les deux terminaux Aston et débrancher le ventilateur (Fig. 2).

3. Remplacer le ventilateur endommagé et remonter l'ensemble ventilateur à sa place en réalisant les pas du démontage à l'inverse. **Fig.3**

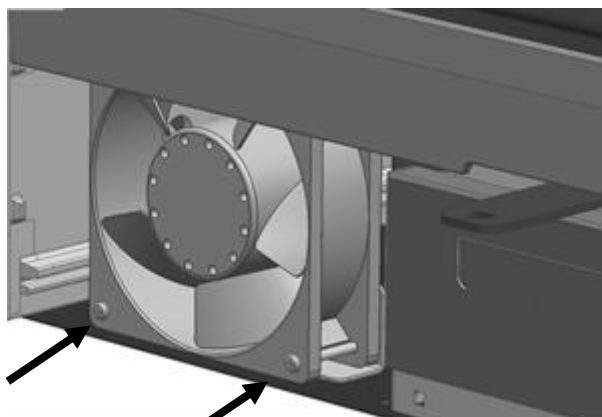


Fig.2

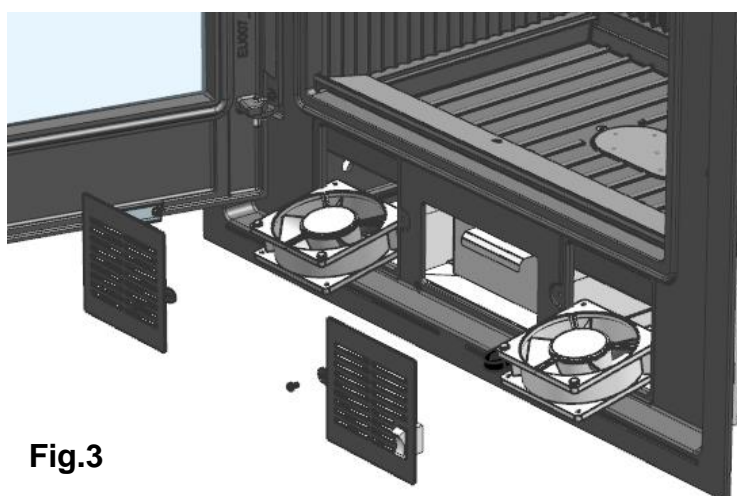


Fig.3

4 - SCHÉMA ÉLECTRIQUE

Positions du commutateur.

La position du commutateur détermine trois vitesses distinctes des ventilateurs :

- POSITION « 0 » : Les ventilateurs fonctionnent à VITESSE MINIMALE de façon AUTOMATIQUE quand l'appareil a des flammes et que le thermostat atteint la température de 50°C.

Quand la flamme s'éteint dans le foyer et que la température du thermostat est inférieure à 50°C, les ventilateurs s'éteignent.

CETTE POSITION EST CONSEILLÉE quand l'utilisateur veut que les ventilateurs s'éteignent une fois que l'ensemble est froid.

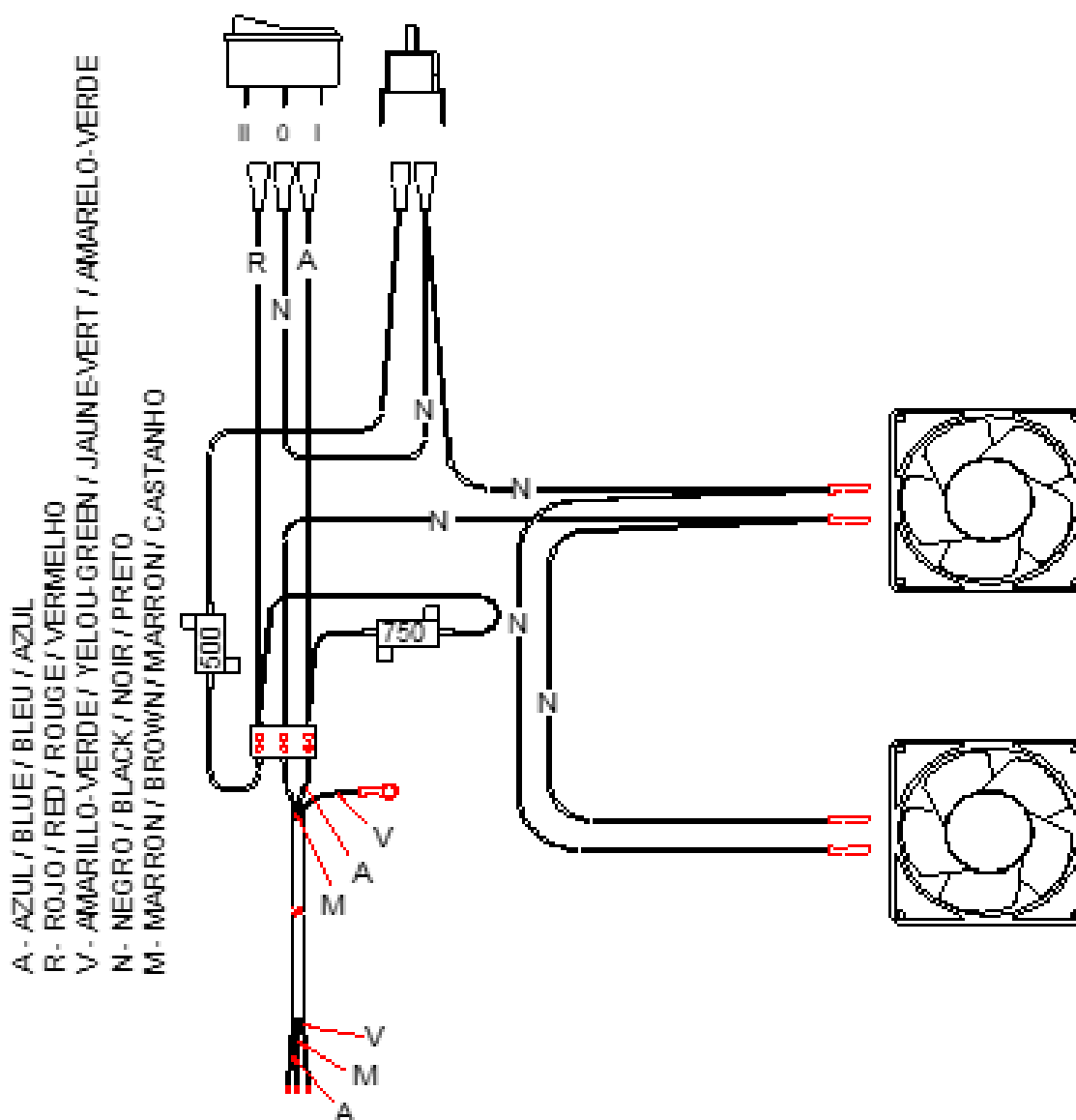
- POSITION « 1 » : Les ventilateurs démarrent à VITESSE MOYENNE de façon MANUELLE. Dans cette position, les ventilateurs ne s'arrêtent pas, bien que la flamme du foyer se soit éteinte et que la température de la fonte soit inférieure à 50°C.

- POSITION « 2 » : Les ventilateurs démarrent à VITESSE MAXIMALE de façon MANUELLE. Dans cette position, les ventilateurs ne s'arrêtent pas bien que la flamme du foyer se soit éteinte et que la température de la fonte soit inférieure à 50°C.

Cette position est conseillée quand un rapide arrêt de la transmission de chaleur du foyer à la pièce est nécessaire.



NE PAS DÉCONNECTER L'ENSEMBLE DU RÉSEAU ÉLECTRIQUE. CELA PEUT DÉTÉRIORER LES PARTIES ÉLECTRIQUES.



5 - ACCESSOIRES EN OPTION

HERGÓM dispose des accessoires suivants pour ce Insert.

- Cadre en tôle à 4 côtés (optionnel).
- Cadre en tôle à 3 côtés (optionnel).
- Tuyaux d'acier émaillé vitrifié, coudes, abat-vents pour la construction de la cheminée, boucliers de protection pour les côtés.

6 - PRODUITS POUR L'ENTRETIEN

HERGÓM met à votre disposition une série de produits pour la conservation de votre poêle et de votre cheminée :

- Peinture anticorrosive,
- pâte réfractaire,
- antisuie,
- pastilles pour allumage,
- nettoie-vitres.

7 - ALLUMAGE ET RÉGLAGE DE LA COMBUSTION

Pour régler la combustion, suivre les recommandations figurant ci-après :

- DEPLACER le levier dans le sens des aiguilles d'une montre pour couper l'alimentation en air de combustion. (voir figure) FERMER
- POUR BOOSTER L'ALLUMAGE, il est recommandé de positionner complètement le bouton de commande de combustion vers la droite. OUVRIR

Pour l'allumage il est indispensable de charger abondamment le Compact. Les chargements suivants se feront en fonction du besoin de chaleur.

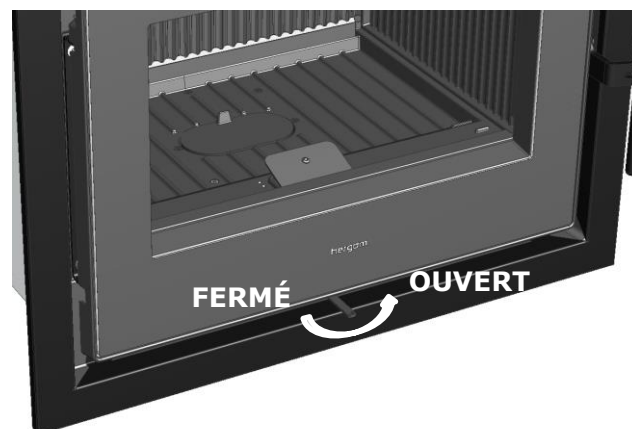
Il convient de laisser partiellement ouverte la porte du foyer pour éviter la formation de condensations et de taches sur la vitre durant les premières minutes de l'allumage.

Une fois que le foyer fonctionne à un régime normal et que la cheminée est parfaitement chauffée nous réglerons la combustion au moyen de la soupape de réglage. Par conséquent, comme l'entrée d'air est totalement fermée, la combustion deviendra plus lente et s'avivera lorsque nous ouvrirons l'entrée d'air.

Pour un rendement maximum de l'appareil il faut laisser la soupape de réglage de la combustion sur la position intermédiaire.

Lorsque dans une même pièce le compact va fonctionner en même temps que d'autres appareils de chauffage qui ont besoin d'air pour leur combustion il est recommandé de prévoir une entrée additionnelle d'air de l'extérieur pour faciliter leur combustion.

Le fonctionnement d'un appareil ou plus d'un de chauffage dans une même pièce fait que le niveau d'oxygène se réduit, rendant difficile la combustion du foyer et réduisant aussi le tirage de la cheminée.



L'activation de la soupape de réglage comme il est décrit dans les pas antérieurs permet l'entrée de plus d'air à la combustion. Cet apport d'air se fait à la hauteur du chenet et par la partie haute de la vitre. (Il faut vérifier à chaque charge que l'entrée d'air à la hauteur du chenet est libre de cendres. Si ce n'est pas le cas il faut le nettoyer pour faciliter une combustion correcte). Cela permet de nettoyer la vitre et facilite le démarrage de l'appareil.

ATTENTION! Durant le fonctionnement du foyer les parties métalliques peuvent atteindre des températures élevées. Pour les manipuler protégez vos mains avec un gant ignifuge.

Si vous détectez une surchauffe dans le foyer provoquée par :

Une panne du ventilateur, Une cassure du thermostat, il faut arrêter l'appareil pour éviter de possibles dommages au compact et au revêtement de maçonnerie.

Suivez pour cela les recommandations ci-après :

- Ne chargez plus l'appareil
- Ouvrez légèrement la porte pour qu'entre davantage d'air. Cela avivera la flamme en la consommant plus vite mais à la fois refroidira la cheminée et réduira le tirage, refroidissant l'appareil.

Le compact C-14 est conçu pour fonctionner en combustion intermittente.

8 - NETTOYAGE

DE L'AVANT

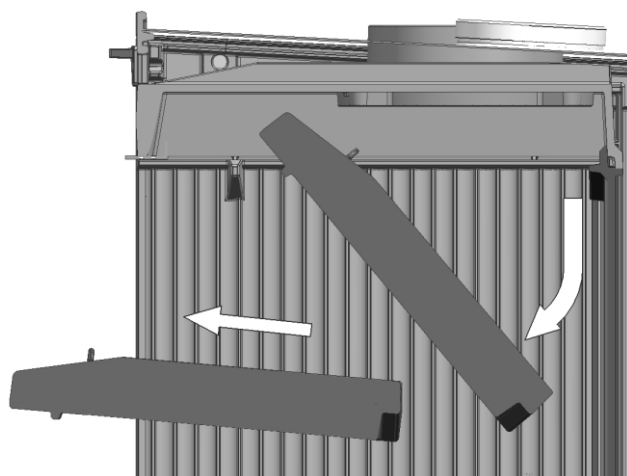
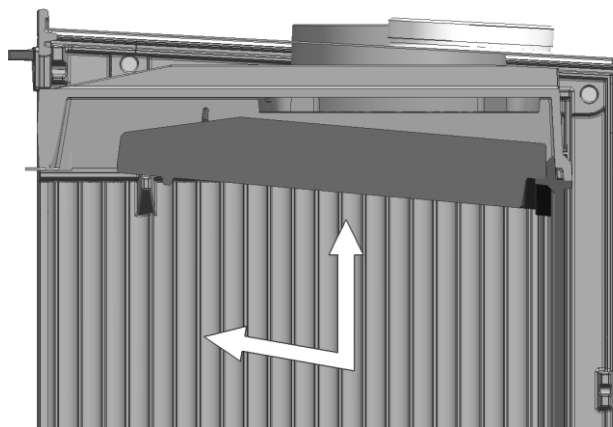
Le nettoyage doit se faire quand le Foyer est froid en employant des chiffons légèrement humides.

DE LA VITRE DE LA PORTE

Les nettoie-vitres de poêles sont des produits assez efficaces.

N'essayez jamais de nettoyer la vitre durant le fonctionnement du poêle. Nous recommandons d'utiliser le nettoie-vitres HERGÓM.

Remplacement : la vitre de votre Foyer est thermique, fabriquée spécialement pour des poêles à bois et/ou charbon. En cas de cassure accidentelle, il faut la remplacer par une autre de mêmes caractéristiques. Adressez-vous à notre Distributeur pour qu'il vous fournisse la vitre adéquate, accompagnée des instructions de montage et des joints.



DU DÉFLECTEUR

- Glisser le déflecteur vers le haut, soulevez davantage un côté que l'autre jusqu'à pouvoir le descendre entre les deux plaques d'appui et le sortir du foyer. Faites-le avec soin parce que la vermiculite est fragile
- (Nettoyer les deux côtés du déflecteur une fois par saison à l'aide d'une brosse. Cela facilite la transmission de chaleur à travers la plaque et évite en grande partie sa détérioration.
- Monter de nouveau le déflecteur en réalisant en sens inverse les pas décrits pour le démontage.

JOINTS ET SCHELEMENTS

Il convient en début de saison et à la mi-saison de vérifier du regard l'état du joint de la porte pour garantir l'étanchéité du foyer. Si cela s'avère nécessaire adressez-vous à notre distributeur pour qu'il vous fournisse le joint adéquat, accompagné des instructions de montage.

6 - SÉCURITÉ

AVERTISSEMENT

Les appareils à gaz/bois/ pellet se chauffent durant leur fonctionnement.

Par conséquent il faut être prudent et se maintenir éloigné de l'appareil et surtout éviter que les enfants, personnes âgées ou des personnes dépendantes s'en approchent tant qu'il est allumé.

Ne laissez pas les enfants ou d'autres personnes qui ne sont pas familiarisées avec le

fonctionnement de l'appareil s'en approcher sans la supervision de personnes responsables.

Pour éviter des brûlures et éviter que les enfants ou des personnes qui ne doivent pas toucher l'appareil s'en approchent installer un coupe-feu ou séparateur.

Il y a des risques possibles à prendre en compte pour faire fonctionner votre foyer à combustibles solides, quelle que soit sa marque. Ces risques peuvent se

minimiser si vous suivez les recommandations et les instructions figurant sur ce manuel.

- Maintenez éloignés tous les matériaux combustibles (meubles, rideaux, vêtements, etc.) à une distance minimum de sécurité de 0,90m. (Fig. 9)
- Videz les cendres dans un récipient métallique et sortez-les immédiatement de la maison.
- Il ne faut jamais utiliser de combustibles liquides pour allumer votre foyer. Maintenez à distance toutes sortes de liquides inflammables (essence, pétrole, alcool, etc.).
- Inspecter régulièrement la cheminée et la nettoyer chaque fois que c'est nécessaire. Inspecter aussi l'état des joints, de la vitre, des vis, etc.
- Votre foyer ne doit pas être situé près de parois combustibles ou avec un recouvrement susceptible de détérioration ou de déformation sous l'effet de la chaleur (vernis, peinture, etc.). Veillez aussi à ce que les grilles d'air chaud ne soient pas situées sur des éléments combustibles.
- **Protégez vos mains avec des gants ou un autre matériel isolant parce que durant le fonctionnement, la poignée d'ouverture et fermeture se chauffe.**

Par sécurité suivez les recommandations figurant ci-après pendant l'installation de votre compact SERE :

1. La base où sera placé votre SERE doit avoir une surface plate et sans dénivellements qui empêcheraient une parfaite assise du foyer. La base d'appui doit se construire en matériaux résistants à la chaleur.
2. Le logement où sera encastré le SERE doit être tout à fait libre de décombres et de matériaux de déchets qui pourraient s'enflammer pendant le fonctionnement du foyer.
3. Tout l'intérieur du logement où le SERE sera inséré doit être convenablement isolé ou fabriqué avec des matériaux résistants à des températures élevées.
4. Si vous devez placer une isolation à l'intérieur du logement il ne doit jamais boucher les grilles de ventilation.
5. Ne placez jamais de l'isolation enveloppant l'insert : cela provoquerait sa cassure.

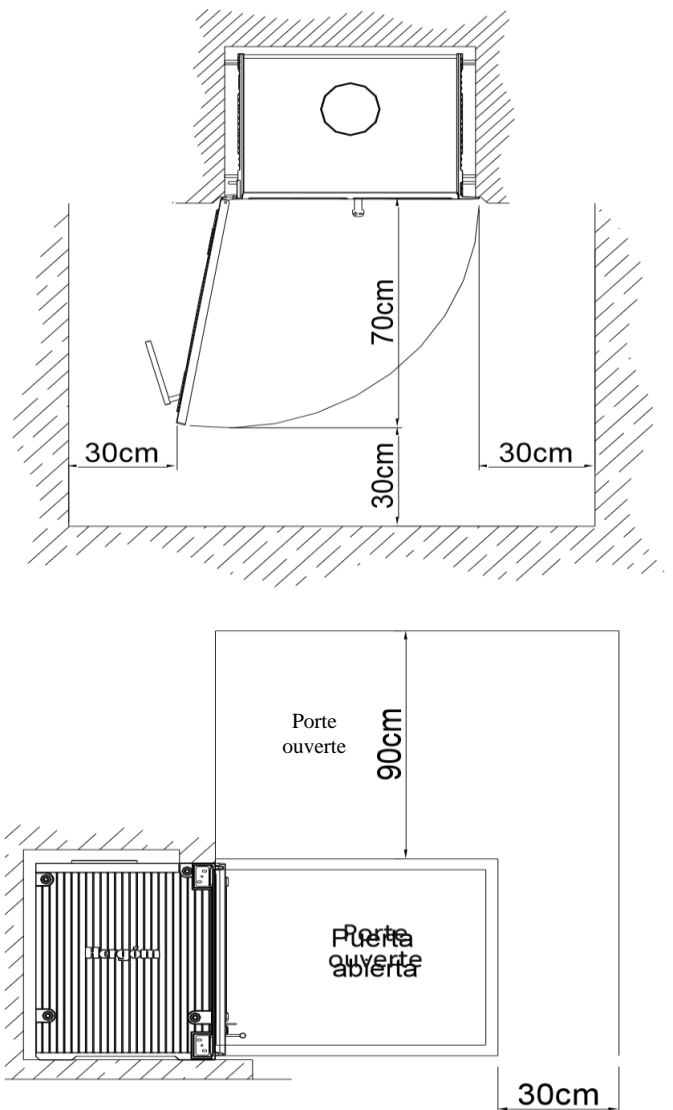


FIG. 9

REPLACEMENT DU CÂBLE D'ALIMENTATION

Si le câble d'alimentation est endommagé il doit être remplacé par le fabricant, par le Service Technique Autorisé ou par du personnel qualifié afin d'éviter des risques.

INDUSTRIAS HERGÓM, S.A., décline toute responsabilité découlant d'une installation défectueuse ou d'une utilisation incorrecte et se réserve le droit de modifier ses produits sans avertissement préalable.

La responsabilité pour vice de fabrication sera soumise au critère et à la vérification de ses techniciens et se limitera dans tous les cas à la réparation ou au remplacement de ses produits, excluant les travaux et détériorations que cette réparation pourrait provoquer.

BEM-VINDOS a EQUATION

Agradecemos a distinção que nos dispensou com a eleição do nosso Recuperador EQI-70C / EQI-70R que representa em técnica e estilo, um importante avanço sobre as clássicas chaminés de lenha.

O seu novo Recuperador é talvez, o sistema de aquecimento por combustíveis sólidos mais avançado que hoje se conhece. Possuir um Recuperador é a manifestação de um sentido de qualidade excepcional.

Por favor, leia este manual na sua totalidade. O seu propósito é familiarizá-lo com o aparelho, indicando-lhe normas para a sua instalação, funcionamento e manutenção, que vos serão muito úteis. Conserve-o e recorra a ele quando o necessite.

Se depois de ler este manual necessita de algum esclarecimento complementar, não hesite em recorrer ao seu fornecedor habitual.

EQUATION, não se responsabiliza pelos danos ocasionados, originados por alterações nos seus produtos que não tenham sido autorizados por escrito, ou por instalações defeituosas.

Também, se reserva o direito a modificar os seus fabricados sem prévio aviso.

EQUATION, oferece uma garantia de DOIS ANOS para os seus aparelhos.

A cobertura geográfica desta garantia inclui somente os países nos que EQUATION, uma empresa filial ou um importador oficial realizam a distribuição dos seus produtos e nos quais é de obrigatório cumprimento a Directiva Comunitária 2011/83/UE.

A garantia contará a partir da data de compra do aparelho assinalada no impresso da garantia e cobre unicamente as avarias ou roturas devidas a defeitos ou vícios de fabricação.

AVISO IMPORTANTE

Se o recuperador não se instala adequadamente, não lhe dará o excelente serviço para o qual foi concebido. Leia totalmente estas instruções e confie o trabalho a um especialista.

O seu recuperador vai protegido superficialmente com uma pintura anticorrosiva, especial para temperaturas elevadas. Nos primeiros acendimentos, é normal que se produza um ligeiro fumo, ao se evaporar algum dos seus componentes, o que permite à pintura tomar corpo. Por isso recomendamos, ventilar o compartimento até que este fenómeno desapareça.

1. APRESENTAÇÃO

RECUPERADOR C14

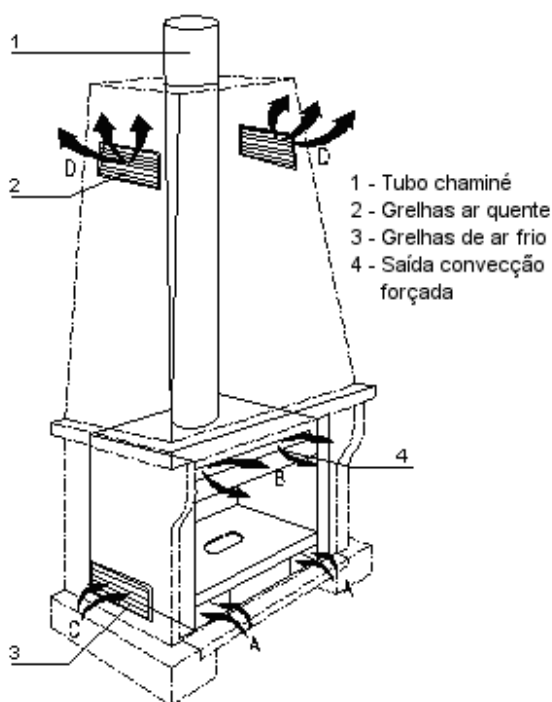


**MOLDURA 4 FACES
(OPCIONAL)**



**MOLDURA 3 FACES
(OPCIONAL)**

2. INSTALAÇÃO



IMPORTANTE: Todas as regulamentações locais, incluídas as que façam referência a normas nacionais ou europeias têm que ser cumpridas quando se instala este aparelho.

NOTA. Quando se instala algum tipo de isolamento para salvaguardar a obra do saco da chaminé do calor, há que ter em conta as seguintes recomendações de obrigatório cumprimento:

1. O isolamento nunca pode estar em contacto com o revestimento de chapa do aparelho, o que evitaria a cedência de calor do ferro fundido ao ambiente e a consequente rotura da peça.
2. Entre o revestimento de chapa e o isolamento deve haver uma distância mínima de separação (esta distância determina-se de fábrica tomando como distância as chapas laterais apoiadas nos laterais de ferro fundido).

A maneira de instalar o recuperador influenciará decisivamente na segurança e bom funcionamento do mesmo.

É muito importante realizar uma boa instalação.

Para que a instalação do recuperador e da chaminé seja correcta, é aconselhável que seja realizada por um profissional.

O recuperador cede o seu calor por radiação, aquecendo directamente paredes, tectos, etc., e por convecção forçada do ar, através do ventilador que leva incorporado interiormente.

2.1 POSSIBILIDADES DE SAÍDA DE AR QUENTE.

SAÍDA PELA GRELHA SUPERIOR

Esta é a saída de ar STANDARD no aparelho. O ar entra pela parte inferior "A" e o ventilador, incorporado no interior do aparelho, expulsa-o, já quente, ao compartimento pela parte superior "B".

SAÍDA PELO SACO DA CHAMINÉ

Esta opção é compatível com a anterior.

É obrigatório que nos sacos de obra se realizem uns rasgos tanto na parte inferior do mesmo como na parte superior. Estes rasgos podem-se cobrir com umas grelhas decorativas. Isto facilitará uma corrente de ar ascendente, entrando o ar frio pela parte inferior "C" e saindo o quente pela parte superior "D" (há que ter em conta que o recuperador cede a maioria do seu calor ao ambiente por convecção). Se o saco de obra não tem as grelhas de ventilação suficientemente grandes, podem-se produzir roturas do aparelho ao não se poder dissipar o calor.

IMPORTANTE! A secção mínima recomendada para a entrada de ar das grelhas é de **200cm²** de passagem livre de ar.

(As grelhas de entrada de ar ao saco da chaminé devem ser instaladas de forma a que não possam ser bloqueadas.)

3. DESMONTAGEM DO VENTILADOR

ATTENZIONE! Prima di toccare le parti elettriche assicurarsi che l'apparato sia scollegato dalla rete elettrica.

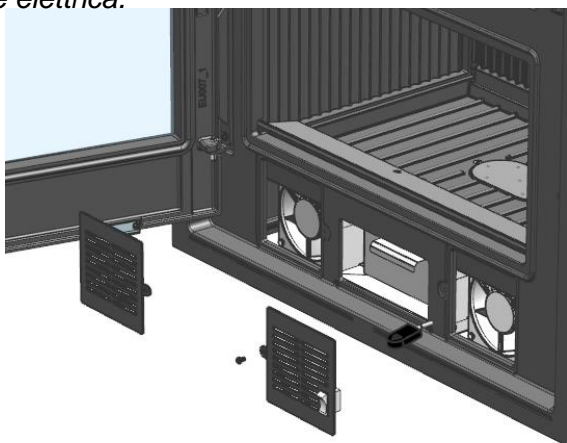


Fig.1

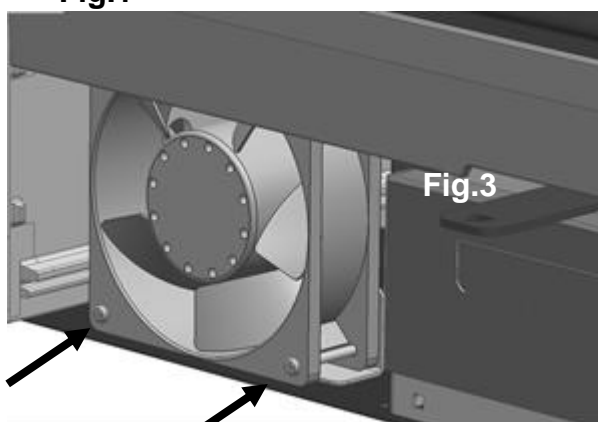


Fig.2

Para substituir os ventiladores deve-se seguir as seguintes instruções:

13. Soltar a grade frontal desparafusando o parafuso que a sujeita (Fig.1)

14. Soltar os parafusos que sujeitam os ventiladores (Fig. 2)

15. Retirá-los inclinados pela abertura da frente. (Fig. 3)

16. Desligar os cabos de conexão do ventilador.

17. Substituí-los por outros ventiladores

18. Proceder de forma inversa para os voltar a instalar

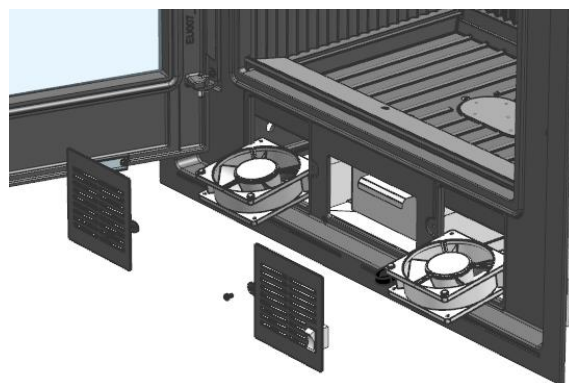


Fig.3

4. ESQUEMA ELÉCTRICO

Posições do comutador.

A posição do comutador determina três diferentes velocidades dos ventiladores:

- POSIÇÃO "0": os ventiladores funcionam à velocidade MÍNIMA de forma AUTOMÁTICA quando o aparelho tem fogo e o termostato alcança a temperatura de 50°C. Quando a chama do aquecimento se apaga e a temperatura do termostato encontra-se abaixo dos 50°C os ventiladores param.

RECOMENDA-SE esta posição quando o utilizador pretende que os ventiladores parem assim que o aparelho estiver frio.

- POSIÇÃO "1": os ventiladores arrancam à velocidade MÉDIA de forma MANUAL, nesta posição os ventiladores não param, mesmo que a chama do aquecimento se encontre apagada e a temperatura do ferro fundido esteja abaixo dos 50°C.

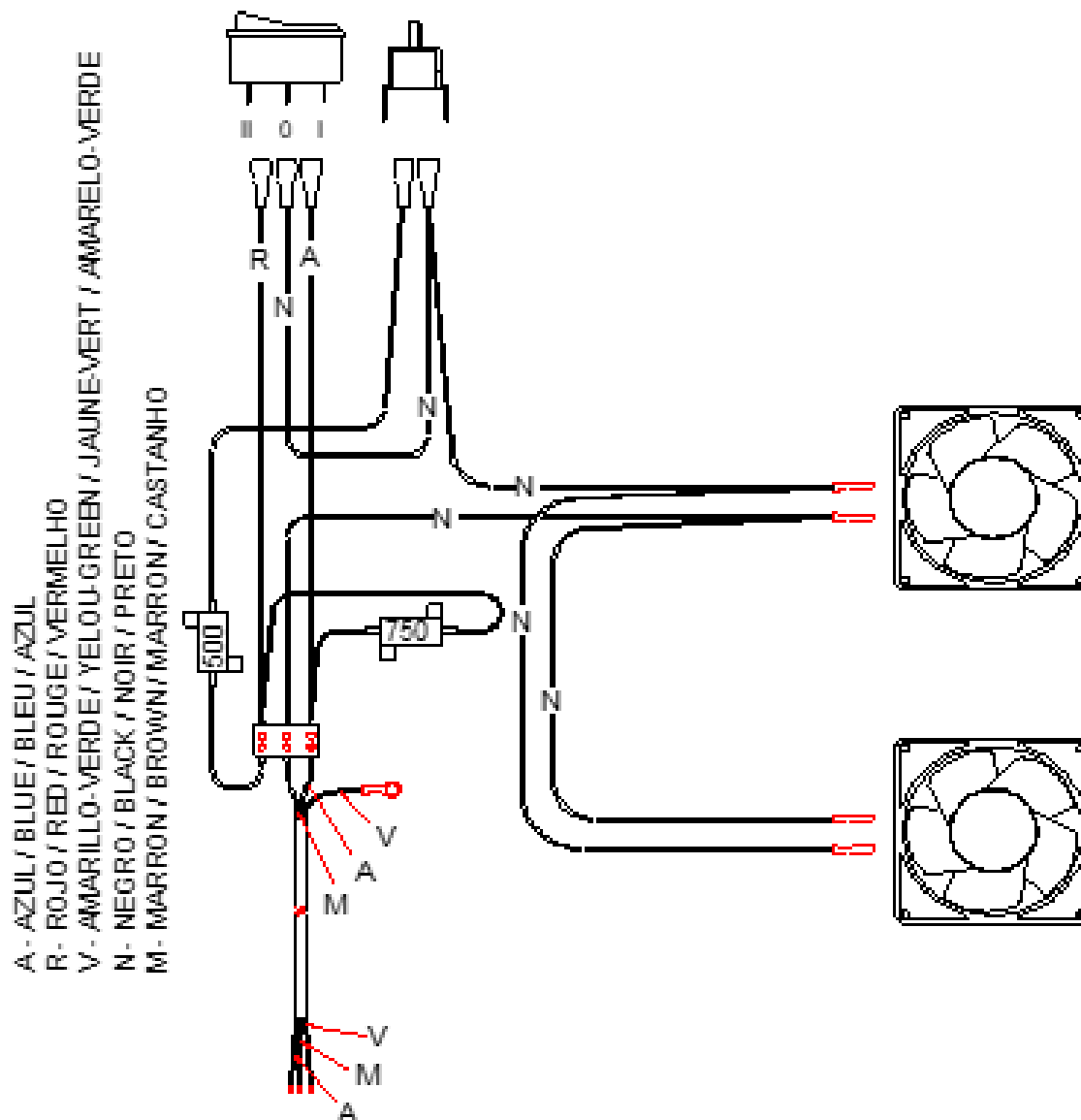
- POSIÇÃO "2": os ventiladores arrancam à velocidade MÁXIMA de forma MANUAL.

Nesta posição os ventiladores não param, mesmo que a chama do aquecimento se encontre apagada e a temperatura do ferro fundido esteja abaixo dos 50°C.

Esta posição é recomendável quando se necessita uma rápida diminuição do calor do aquecimento na assoalhada.



NUNCA SE DEVE DESCONECTAR O COMPACTO DA REDE ELÉTRICA, POIS PODERIA DANIFICAR AS PARTES ELÉTRICAS.



5. ACESSÓRIOS OPCIONAIS

HERGÓM dispõe dos seguintes acessórios para este recuperador.

- Moldura de aço de 4 caras pintado
- Moldura de aço de 3 caras pintado
- **Tubos de aço** recobertos de esmalte vitrificado, curvas, chapéus para a construção da chaminé, escudos de protecção para os laterais.

6. PRODUTOS PARA A CONSERVAÇÃO

EQUATION, coloca à sua disposição uma série de produtos para a conservação dos seus fabricados:

- **Pintura anticorrosiva**, para peças de fundição e chapa.
- **Pasta refractária**, para melhorar a estanquidade e vedação.
- **Anti-fuligem**, poderoso catalizador que facilita a eliminação de resíduos inqueimados.
- **Pastilhas de acendimento**, produto indispensável quando se precise de um acendimento rápido e limpo.
- **Limpa vidros**, tratamento idóneo para eliminar gordura carbonizada dos vidros de estufas, recuperadores, etc.

7. ACENDIMENTO E REGULAÇÃO DA COMBUSTÃO

Para regular a combustão seguir estas recomendações:

- MOVA a alavanca no sentido horário para cortar o suprimento de ar de combustão. (veja figura) FECHAR

- PARA AUMENTAR A IGNIÇÃO, recomenda-se posicionar o botão de controle de combustão totalmente para a direita. ABERTO

É imprescindível realizar uma carga abundante no acendimento. As seguintes cargas estarão em função da necessidade de calor que se deseje.

É recomendável deixar aberta parcialmente a porta da fornalha para evitar que se formem condensações e se manche o vidro durante os primeiros minutos de acendimento.

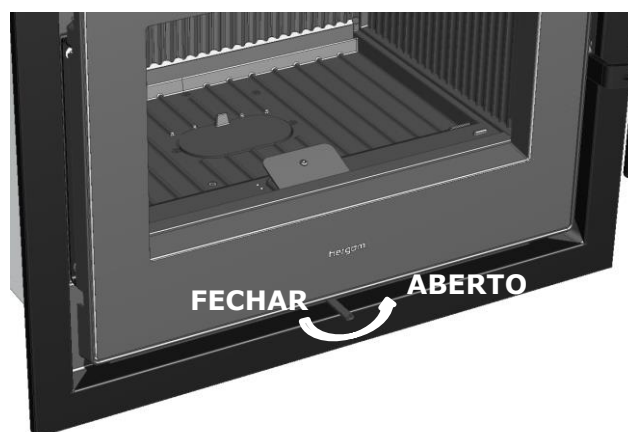
Uma vez funcionando a um regime normal e se tenha aquecido perfeitamente a chaminé, regularemos a combustão através da maçaneta de regulação. Desta forma, ao fechar totalmente a entrada de ar, a combustão ficará mais lenta e se avivará quando abramos a entrada de ar.

Para se obter o máximo rendimento do aparelho deve-se deixar a maçaneta de regulação da combustão na sua posição média.

Quando num mesmo compartimento, o recuperador funciona em simultâneo com outros aparelhos de aquecimento, é recomendável, que se preveja uma entrada de ar adicional do exterior para facilitar a combustão dos mesmos.

O funcionamento de um ou mais aparelhos de aquecimento num mesmo compartimento faz com que o nível de oxigénio se reduza dificultando a combustão no recuperador e a provocando a redução da tiragem da chaminé.

Na parte superior da porta existe uma entrada de ar no sentido do vidro para permitir que haja uma entrada de ar que realiza uma limpeza do vidro durante a combustão.



admissão incide pela parte inferior do retentor de troncos que por sua vez o divide em duas correntes independentes, uma para a parte inferior do vidro e outra para o centro do fundo de ferro fundido, (deve-se comprovar, em cada recarga, de que estas entradas de ar estão livres de acumulação de cinzas, que em caso contrário, devem ser limpas para facilitar uma correcta combustão)

ATENÇÃO! Durante o funcionamento do recuperador, as partes metálicas podem atingir altas temperaturas. É necessário que proteja as suas mãos com luvas ignífugas se vai manusear o mesmo.

Em caso de que detecte um sobreaquecimento no recuperador causado por:

- Avaria do ventilador,
- Rotura do termóstato,

É necessário para o aparelho para evitar roturas nas peças de ferro fundido. Para isso deve seguir as seguintes recomendações:

* Não recarregar mais o recuperador.

* Abrir ligeiramente a porta, fazendo com entre mais ar, o que avivará a chama consumindo-a mais depressa, o que por sua vez arrefecerá a chaminé e reduzirá a tiragem, arrefecendo o aparelho.

8. LIMPEZA

7.1. DA FRENTE DE FERRO FUNDIDO.

A limpeza deve fazer-se preferentemente quando a fornalha esteja fria, utilizando para tal, panos ligeiramente húmidos.

7.2. DO VIDRO DA PORTA.

Os limpa vidros de estufas são produtos bastante eficazes.

Nunca tente limpar o vidro durante o funcionamento da estufa.

Substituição. O vidro do seu recuperador é térmico, fabricado especialmente para estufas de lenha e/ou carvão. No caso de rotura accidental, este deve substitui-se por outro das mesmas características. Dirija-se ao nosso Distribuidor para que lhe forneça o vidro adequado, acompanhado das instruções de montagem e juntas.

7.3. DA PLACA DEFLECTORA.

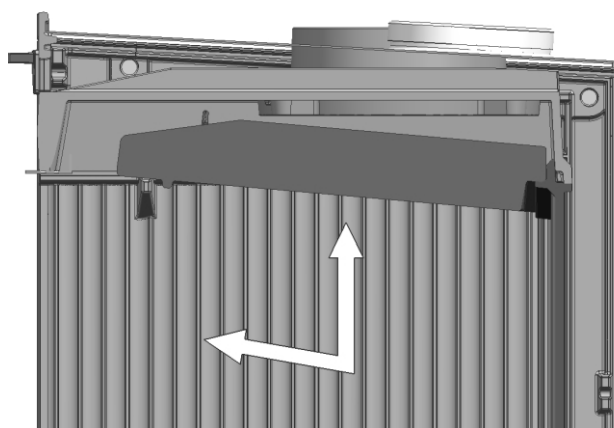


Fig. 1

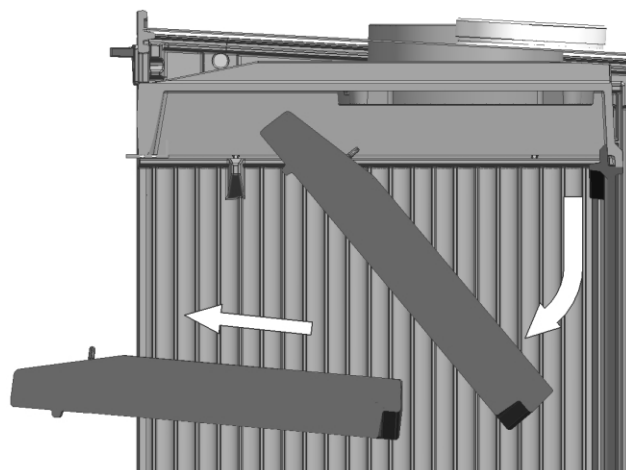


Fig. 2

1. A – Deslizar a placa deflectora para a frente e para cima até retirar os pivôs dos laterais dos alojamentos do próprio deflector (Fig.1)
B - Deslocar o deflector para baixo ficando livre a peça (Fig.2).
2. Limpar a placa deflectora por ambas as faces, uma vez cada temporada, utilizando uma escova dura (arame). Isto facilita a transmissão de calor através da placa e evita em grande parte a sua deterioração.
3. Montar de novo a placa deflectora seguindo os passos descritos no ponto 1, em sentido inverso.

7.4. JUNTAS E VEDAÇÕES.

Recomenda-se no início e a meio da temporada, uma comprovação visual do estado das juntas (portas, vidro, etc.) e a vedação de peças, para o caso de ser preciso substituir ou reparar.

9. SEGURANÇA

Advertência

Os aparelhos a gás / lenha / pellets ficam quentes durante o seu funcionamento. Em consequência há que actuar com precaução e manter-se afastado, especialmente evitando a proximidade das crianças, idosos ou outras pessoas que requeiram especial atenção, assim como animais de estimação, enquanto o aparelho esteja em funcionamento.

Assegure-se de que as crianças ou outras pessoas não familiarizadas com o funcionamento do aparelho sejam supervisionadas por pessoas responsáveis quando se aproximem dele.

Para a protecção de queimaduras e para proteger a aproximação de crianças ou pessoas que não devam entrar em contacto com o aparelho, coloque um corta-fogo ou separador. Recomendamos o uso de luvas ignífugas para manipular o aparelho.

Existem possíveis riscos que há que ter em conta à hora de fazer funcionar o seu recuperador de combustíveis sólidos, seja qual for a marca. Estes riscos podem minimizar-se se seguindo as instruções e recomendações que damos neste manual.

De seguida recomendamos uma série de normas e conselhos, mas sobretudo recomendamos-lhe que utilize o seu bom sentido comum:

- a) Mantenha afastado qualquer material combustível (móveis, cortinas, roupas, etc.), a uma distância mínima de segurança de 0,90m (Fig. 1).
- b) As cinzas deverão esvaziar-se num recipiente metálico e serem retiradas imediatamente de casa.
- c) Não se devem utilizar, jamais, combustíveis líquidos para acender o seu recuperador. Mantenha afastado qualquer tipo de líquido inflamável (gasolina, petróleo, álcool, etc.).
- d) Fazer inspeções periódicas da chaminé e limpá-la cada vez que seja necessário. Inspeccionar igualmente o estado das juntas, vidro, parafusos, etc.
- e) Não o deve localizar próximo de paredes combustíveis, ou que tenham algum tipo de revestimento susceptível de deterioração ou deformação por efeito de temperatura (vernizes, pintura, etc.). Deve-se ter a precaução igualmente, de que as grelhas de ar quente não se localizem sobre elementos combustíveis.
- f) Proteja a mão com uma luva ou outro material isolante, já que durante o funcionamento, o comando de abertura e fecho fica quente.

Na instalação do recuperador e para sua segurança, é necessário seguir as seguintes recomendações de instalação:

- 1- A base onde se vai colocar o recuperador deve ser uma superfície plana e sem desníveis que evitem o perfeito assentamento do recuperador. A base de apoio deve estar construída em materiais resistente ao calor.
- 2- O espaço onde se instala o seu recuperador deve estar totalmente limpo de escombros e materiais residuais que possam incendiar-se durante o funcionamento do recuperador.
- 3- Todo o interior do espaço onde se vai colocar o aparelho deve estar convenientemente isolado ou deve estar fabricado em materiais que resistam a altas temperaturas.
- 4- Colocando-se isolamento no interior deste espaço, este isolamento não pode tapar nunca as grelhas de ventilação.

5- Nunca se deve colocar isolamento envolvendo o recuperador já que isto poderá provocar-lhe roturas.

SUBSTITUIÇÃO DO CABO DE ALIMENTAÇÃO

Se o cabo de alimentação está danificado deve ser substituído pelo fabricante, pelo S.A.T. ou por pessoal qualificado com a finalidade de se evitarem riscos.

HERGÓM declina toda a responsabilidade derivada de uma instalação defeituosa ou de uma utilização incorrecta e reserva-se o direito de modificar os seus produtos sem prévio aviso. A responsabilidade por vício de fabricação, se submeterá ao critério e comprovação dos seus técnicos, estando em todo o caso limitada à reparação ou substituição dos seus fabricados, excluindo as obras e deteriorações que dita reparação possa ocasionar.

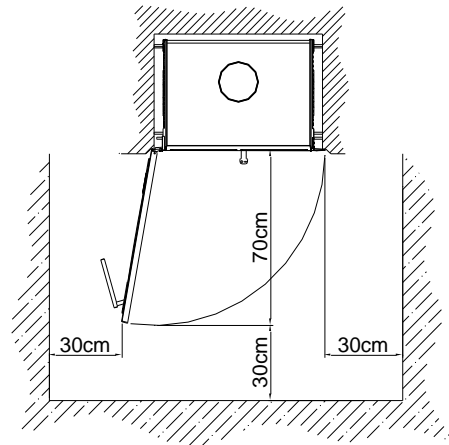
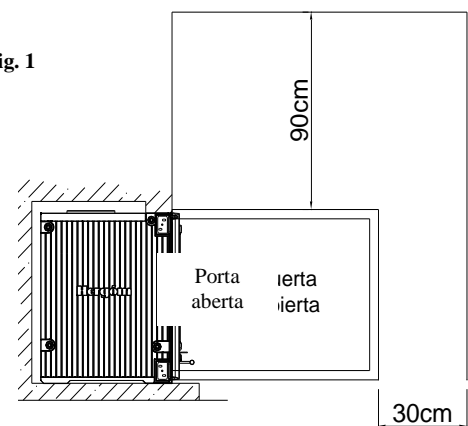
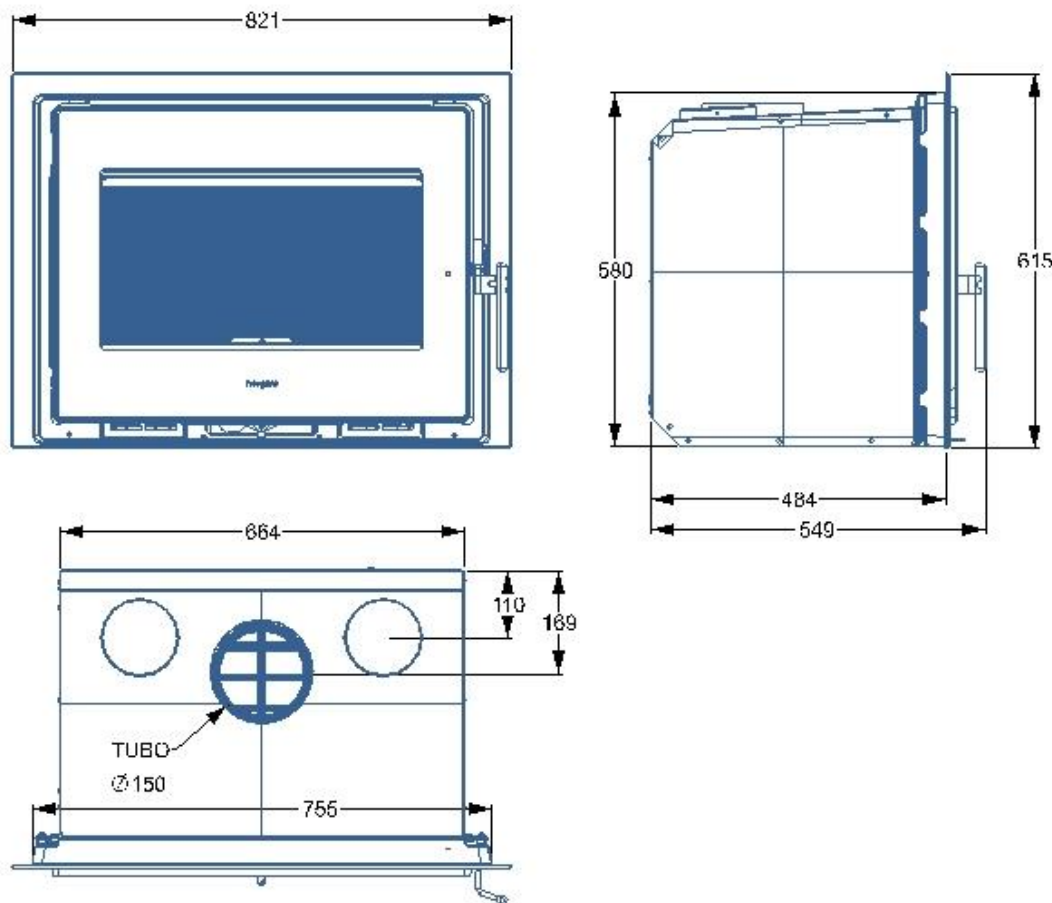


Fig. 1



10. DIMENSIONES / DIMENSIONS / DIMENSIONI / DIMENSÕES



DATOS TÉCNICOS

Hogar homologado Según Norma:
UNE-EN 13229:2001 "Aparatos insertables, incluidos los hogares abiertos, que utilizan combustibles sólidos – Requisitos y métodos de ensayo", modificada por UNE-EN 13229/AC, UNE-EN 13229/A1:2003 y UNE-EN 13229:2002/A2:2005.

TECHNICAL DATA

Fireplace approved in accordance with Standard:
UNE-EN 13229:2001 "Inset appliances including open fires fired by solid fuels. Requirements and test methods", modified by UNE-EN 13229/AC, UNE-EN 13229/A1:2003 and UNE-EN 13229:2002/A2:2005.

DATI TECNICI

Focolare omologato secondo la norma:
UNE-EN 13229:2001 "Apparecchi da inserimento, compresi i focolari aperti, che impiegano combustibili solidi – Requisiti e metodi di test", modificata dalla norma UNE-EN 13229/CA, UNE-EN 13229/A1:2003 e UNE-EN 13229:2002/A2:2005.

DADOS TÉCNICOS

Lareira homologada segundo a Norma:
UNE-EN 13229:2001 "Aparelhos recuperadores, incluídas as lareiras abertas, que utilizam combustíveis sólidos – Requisitos e métodos de teste", modificada pela UNE-EN 13229/AC, UNE-EN 13229/A1:2003 e pela UNE-EN 13229:2002/A2:2005.

11. DATOS TÉCNICOS / TECHNICAL DATA / DATI TECNICI / DADOS TÉCNICOS

Potencia Nominal / Nominal Power / Potenza Nominale) / Potência Nominal		6 kW
Temperatura de los gases medio / Average gas temperature / Temperatura media dei gas / Temperatura média dos gases		319 °C
Concentración de CO medio al 13% O2 / Average CO concentration at 13% O2 / Concentrazione media di CO al 13% O2 / Concentração de CO médio a 13% O2		0,32 %
Rendimiento / Performance / Resa / Rendimento		75%
Nº CERTIFICADO ENSAYO TIPO / TYPE TEST CERTIFICATE NUMBER / N. CERTIFICATO TEST DI ROUTINE / Nº CERTIFICADO TESTE TIPO		RRF - 29 18 4969
ORGANISMO NOTIFICADO Nº / AGENCY NOTIFIED NUM. / ENTE NOTIFICATO N. / ORGANISMO NOTIFICADO Nº		NB 1625
Admite troncos de leña de longitud: / Admits logs of the following length: / Lunghezza massima di tronchi di legno: / Admite troncos de lenha de comprimento:		400 mm
Puerta Frontal / Front door / Porta frontale / Porta Frontal	Alto / Height / Altezza / Altura	290 mm
	Ancho / Width / Larghezza / Largura	585 mm
Salida de humos / Fumes ring / Attacco scarico fumi / Colarim de fumos		Ø 150 mm
Chimenea metálica / Metal chimney / Canna fumaria metallica / Chaminé metálica		Ø 150 mm
Altura recomendada de chimenea / Recommended chimney height / Altezza consigliata della canna fumaria / Altura recomendada da chaminé		5 a 6 m
Chimenea de albañilería mínimo aproximado / Brickwork chimney, at least (aprox.) / Canna fumaria in muratura, minimo appross. / Chaminé de alvenaria, mínimo aproximado		200 x 200 mm
Salida de humos / Smoke outlet / Scarico fumi / Saída de fumos		Vertical / Vertical / Verticale / Vertical
Tiro mínimo recomendado / Minimum draw recommended / Tiraggio minimo consigliato / Tiragem mínima recomendada		12 Pa
Control de aire primario / Primary air control / Controllo dell'aria primaria / Controlo de ar primário		Regulación manual / Manual regulation / Regolazione manuale / Regulação manual
Peso / Weight / Peso / Peso		175 kg

Combustibles recomendados: / Recommended fuel: / Combustibili consigliati: / Combustíveis recomendados:

	Dimensiones L x Ø (aprox) / Dimensions L x Ø (approx) / Dimensioni L x Ø (circa) / Dimensões L x Ø (aprox)
Combustible / Fuel / Combustibili / Combustível	INSERT C-14
Haya / Beech / Faggio / Faia	40cm x 7cm
Encina / Oak / Quercia / Carvalho	40cm x 7cm
Pino / Pine / Pino / Pinho	50cm x 7cm

ADVERTENCIA! Su Hogar de Empotrar C-14 no debe ser utilizado como incinerador y no deben utilizarse otros combustibles (plásticos, carbón, etc). Utilice los materiales recomendados.

WARNING! Your C-14 built-in fireplace should not be used as an incinerator and no other types of fuel should be used (plastic, coal...). Use recommended materials only.

AVVERTENZA! Il focolare da incasso C-14 non deve essere usato come inceneritore e non si devono usare altri combustibili (materiali plastici, carbone, ecc). Usare i materiali consigliati.

ADVERTÊNCIA! O seu recuperador não deve ser utilizado como incinerador e não se devem usar outro tipo de combustíveis (plásticos, carvão, etc). Utilize os materiais recomendados.

RECOMENDACIÓN MEDIOAMBIENTAL

HERGÓM le recomienda la utilización del embalaje (madera y cartón) que acompaña al aparato como combustible en los primeros encendidos del aparato. De esta forma contribuye al aprovechamiento de los recursos y a la minimización de los residuos sólidos.

ENVIRONMENTAL RECOMMENDATION

HERGÓM recommends using the packaging (wood and cardboard) That comes with the device as fuel for the first times you light your Hergóm product. This is a way of contributing to the better use of resources and to reducing solid waste.

CONSIGLIO PER LA TUTELA DELL'AMBIENTE

HERGÓM consiglia di usare l'imballaggio (legno e cartone) Dell'apparecchio come combustibile per le prime accensioni. In tal modo si contribuisce allo sfruttamento delle risorse e alla minimizzazione dei rifiuti solidi.

RECOMENDAÇÃO AMBIENTAL

HERGÓM recomenda a utilização da embalagem (madeira e cartão) Que acompanha o aparelho, como combustível nos primeiros a acendimentos do mesmo. De esta forma contribui para o aproveitamento dos recursos e para a minimização dos resíduos sólidos.



**ECLARACIÓN DE PRESTACIONES / DECLARATION OF PERFORMANCE /
DICHIAZIONE DI PRESTAZIONI/ DÉCLARATION DE PRESTATIONS / DECLARAÇÃO DE PRESTAÇÕES**
Nº . C07200AAAA734

- Nombre y código de identificación/Name and identification code/Nome e código di identificazione/ Nom et code d'identification/Nome e código de identificação:
Insertable para combustibles sólidos/Inserts for solid fuel/Inserti per combustibili solidi/Inserts à combustible folides/
Encastrável para combustíveis sólidos: **C-14**
- Nombre y dirección del fabricante/Name and address of manufacturer/Nome e indirizzo del produttore/Nom et adresse du fabricant/Nome e morada do fabricante:
INDUSTRIAS HERGÓM, S.A.
C/ Borrancho, s/n; 39080 (Soto de la Marina) Cantabria (España)
- Uso previsto/Intended use/Usò previsto/Utilisation prévue/Usò previsto: Según capítulo 1 de la norma EN 13229/ According to chapter 1 standard EN 13229/ In base a quanto previsto nel capitolo 1 dalla norma EN 13229/ Selon le chapitre numéro 1 de la norme EN 13229/ Acordo com o capítulo 1 da norma EN 13229
- Sistema de evaluación y verificación de la constancia de las prestaciones/System of assessment and verification of constancy of performance/Sistema di valutazione e verificazione della veridicità delle prestazioni/Système d'évaluation et vérification de la constance des prestations/Sistema de avaliação e verificação da constância das prestações: 3
- Organismo notificado/Notified Body/Organizzazione notificata/Organisme notifié/Organismo notificado:
RRF NB 1625
Test report No. RRF – 29 18 4969
- Prestaciones declaradas/Declared performance/Prestazioni dichiarate/Prestations déclarées/ Prestações declaradas:

Características esenciales Essential characteristics Caratteristiche essenziali Caractéristiques essentielles Características essenciais	Prestaciones Performance Prestazioni Prestations Prestações	Especificaciones técnicas armonizadas/ Harmonized technical specification/Specifiche tecniche armonizzate/Spécifications techniques harmonisées/Especificações técnicas harmonizadas
Potencia Nominal / Nominal Power / Potenza Nominale) / Potência Nominal	6	EN 13229:2001/A2:2004/AC:2007
Rendimiento/ Efficiency / Rendimento / Rendement/ Rendimento (%)	75	
Emissiones CO/ CO emissions / Emissioni CO / Emissões CO/ Emissões CO (13% O2 Vol%)	0,32	

- Las declaraciones del producto identificado en el punto 1 son conformes con las prestaciones declaradas en el punto 6. The performance of the product identified in point 1 is in conformity with the declared performance in point 6. Le dichiarazioni del prodotto identificato al punto 1 sono conformi con le prestazioni dichiarate al punto 6. Les déclarations sur le produit identifié au point 1 sont conformes aux prestations déclarées au point 6. As declarações do produto identificado no ponto 1 estão conformes com as prestações declaradas no ponto 6.
- La presente declaración de prestaciones se emite bajo la única responsabilidad del fabricante indicado en el punto 2. This declaration of performance is issued under the sole responsibility of the manufacturer identified in point 2. La presente dichiarazione di prestazioni si emette sotto la unica responsabilità del produttore indicato al punto 2. La présente déclaration de prestations est émise sous la responsabilité exclusive du fabricant visé au point 2. A presente declaração de prestações emite-se sob a única responsabilidade do fabricante indicado no ponto 2.
- Firmado por y en nombre del fabricante por/Signed for and on behalf of the manufacturer by/Firmato da e per nome del produttore da/Signé par et au nom du fabricant par/ Assinada por e em nome do fabricante:

Firma / Signature / Firma / Signature / Assinatura

Lugar y fecha de emisión/Place and date of issue / Luogo e data di
emissione / Lieu et date d'émission/ Lugar e data de emissão

Industrias Hergóm, S.L.
Por Poder

Luis Aguilar Martín

Soto de la Marina, 07/09/2018

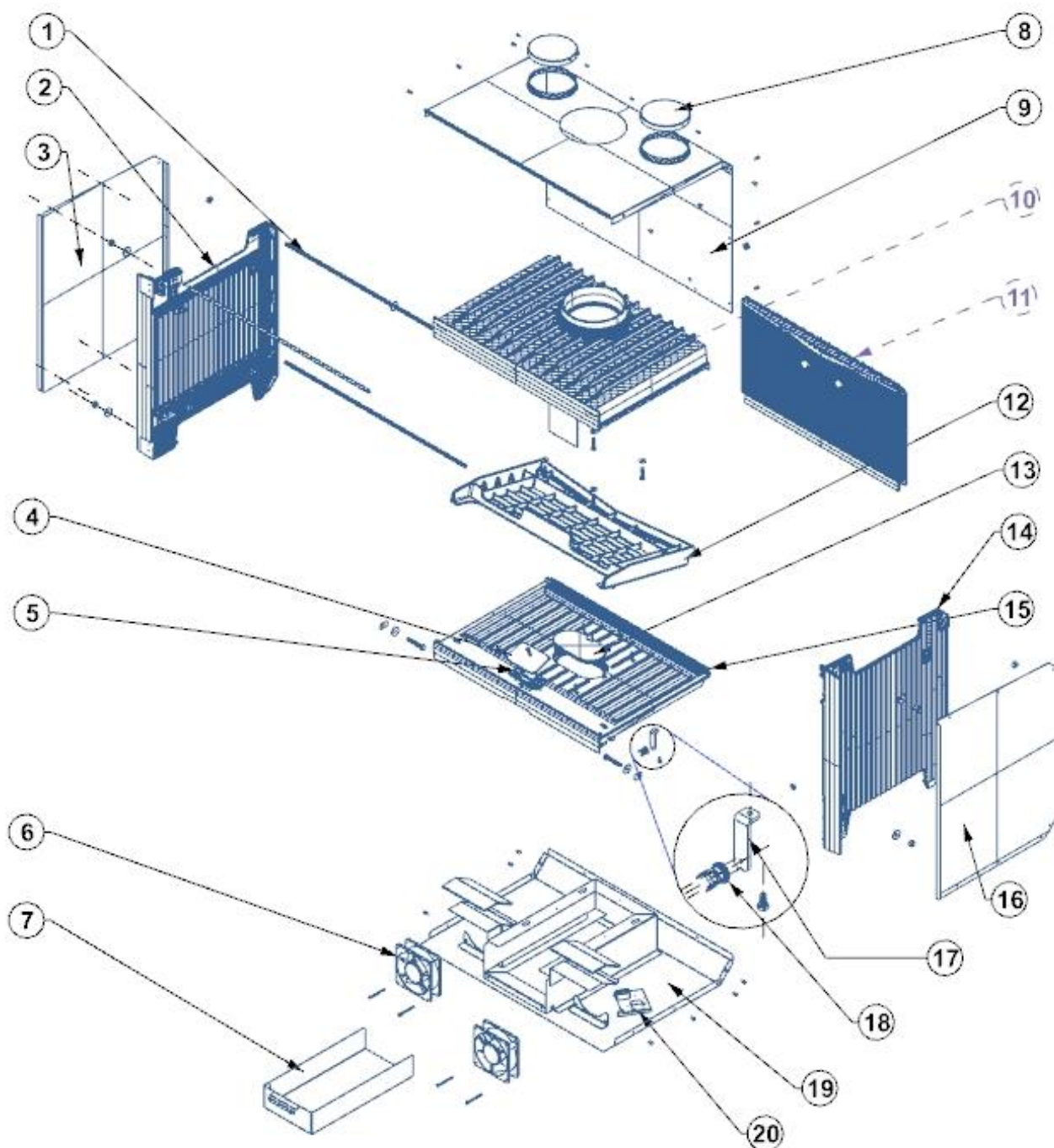
(Director Gerente/Managing Manager/Direttore Generale /
Directeur Industrias Hergóm, S.A.)

12. PLACA DE CARACTERÍSTICAS / SPECIFICATIONS PLATE / TARGHETTA DELLE CARATTERISTICHE / PLACA DE CARACTERÍSTICAS

Modelo / Model / Modèle / Modello		hergom	
COMPACTO C-14		18	
Cert N°	RRF-29 18 4969	Org. Not. N°	1625
Norm.:	EN 13229		
Leña / wood / bois / legno / madeira			
Potencia Nominal / Nominal Power / Potenza Nominale) / Potência Nominal	6 kW	Concentración de CO medio al 13% O2 / Average CO concentration at 13% O2 / Concentration de CO moyen à 13% O2 / Concentrazione media di CO al 13% O2 / Concentração de CO médio a 13% O2	0,32 %
Rendimiento / Performance / Rendement / Resa / Rendimento	75 %	Temperatura de los gases medio / Average gas temperature / Température des gaz moyenne / Temperatura media dei gas / Temperatura média dos gases	319
Fabricación / Production / Produzione / Produção N° :			
<p>Distancia de seguridad mínima con la puerta abierta: A objetos situados a los laterales y trasera 0,45 m. A objetos situados en el frente 1,15 m. Distance from combustible materials: Distance from materials located at the sides and the back 0,45 m., from materials located at the front 1,15 m. Distance des matériaux combustibles proches: Distance des matériaux situés sur les côtés et à l'arrière: 0,45 m. des matériaux situés à l'avant 1,15 m. Distanza da materiali combustibili: Distanza da materiali situato al lato, e posteriore: 0,45 m. da materiali posti sul fronte: 1,15 m. Distância a materiais combustíveis: material colocado nas laterais e traseira 0,45 m. a materiais localizados na parte frontal 1,15 m.</p>			
<p>Lea y siga las instrucciones de funcionamiento. Utilice solo combustibles recomendados. Aparato preparado para funcionamiento intermitente. No utilizar en chimenea compartida. Read and follow the manufacturer's instructions. Use recommended fuels only. Appliance prepared for intermitt operation. Not use shared flue. Lisez et suivez les instructions de fonctionnement. N'utilisez que les combustibles conseillés. Appareil conçu pour un fonctionnement intermittent. Pas l'utilisation partagée de combustion. Leggere seguire le istruzioni per l'uso. Usare solo i combustibili consigliati. Apparecchio progettato per funzionare con il sistema di combustione intermittente. Non utilizzare canna fumaria condivisa. Leia e siga instruções de funcionamento. Utilize somente combustíveis recomendados. Aparelho preparado para funcionamento intermitente. Nao uso compartilhado combustao.</p>			
Industrias Hergom S.A. 39110 Soto de la Marina (Cantabria) Tel: 942 587 000 / e-mail: hergom@hergom.com		7000AA703_1 www.hergom.com MADE IN SPAIN	

13. COMPONENTES / COMPONENTS / COMPONENTI / COMPONENTES

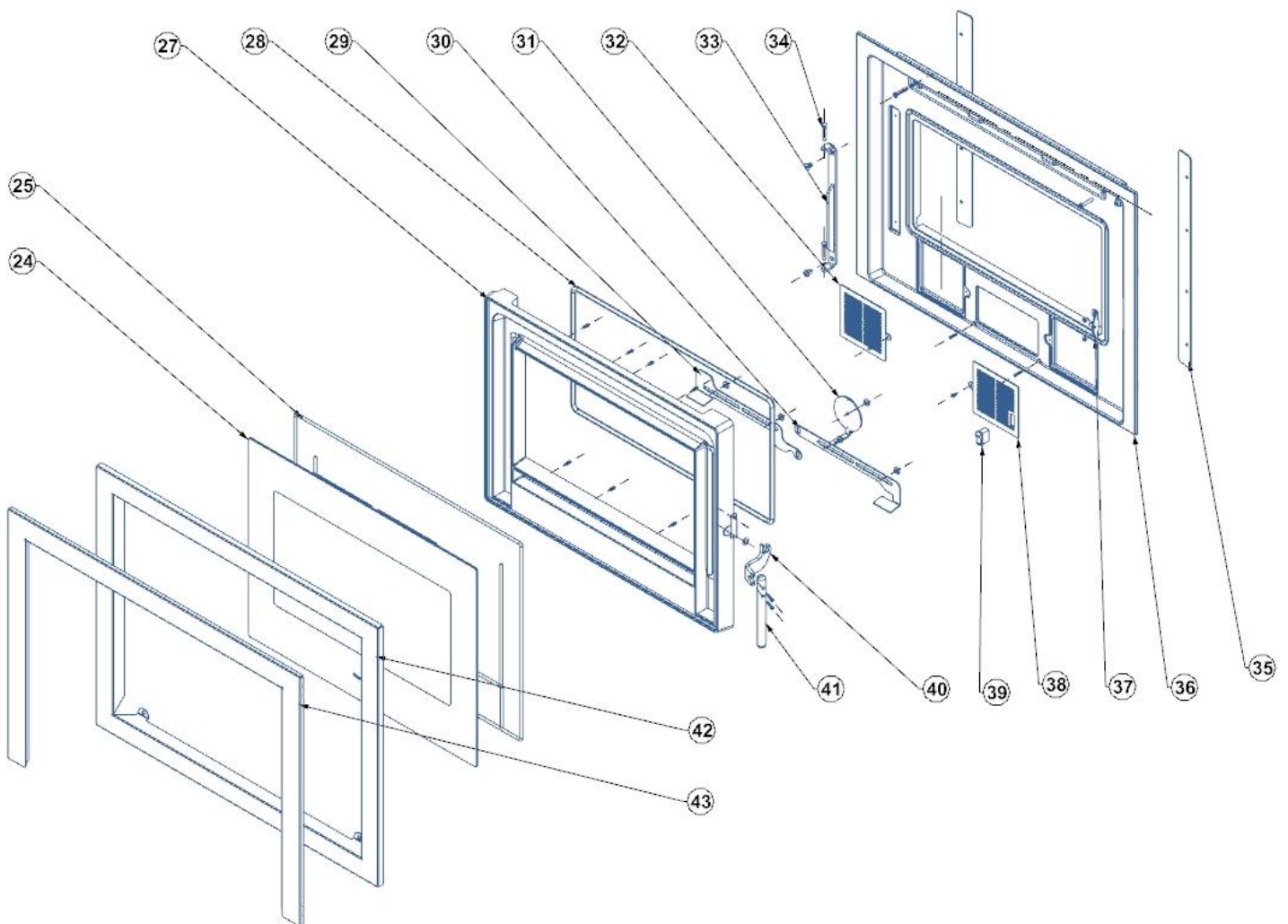
INSERT C-14 (CUERPO)



POS	TEXTO BREVE DE MATERIAL	CODIGO
1	C-10-C-11-VARILLA AMARRE CUERPO	9920081
2	C-10-LATERAL IZQUIERDO	9920082
3	C10-C11-CARENADO-LATERAL IZQUIERDO	9920083
4	DARDO ENCENDIDO SUPERIOR	9920867
5	DARDO ENCENDIDO INFERIOR	9920868
6	COMPACTOS-VENTILADOR	9920089
7	C10-C11-CENICERO	9920088
8	H03-C10-C11-C-3-TAPA AIRE CONVECCION	9920069
9	C10-C11-CARENADO-TRASERA Y TECHO	9920091
10	C10-C11-TECHO	9920092

POS	TEXTO BREVE DE MATERIAL	CODIGO
11	C10-C11-TRASERA	9920093
12	C10-C11-DEFLECTOR	9915678
13	C10-C11-PARRILLA CIEGA	9920095
14	C10-LATERAL DERECHO	9920096
15	C10-C11-FONDO (POSTIZO)	9920097
16	C10-C11-CARENADO-LATERAL DERECHO	9920099
17	C10-C11-SOPORTE TERMOSTATO	9920101
18	COMPACTOS TERMOSTATO NA50°C	9920102
19	C-14-CARENADO-FONDO CHAPA	9920816
20	C10-C11-C-3-CONJ.CABLEADO	9920100

INSERT C-14 (FRENTE)



POS	TEXTO BREVE DE MATERIAL	CODIGO
24	C-14-CRISTAL SERIGRAFIADO	9920869
25	TRENZA FIBRA CERAMICA 1/4" (5metros)	99J14
27	C-14-PUERTA	9920871
28	TRENZA FIBRA CERAMICA 3/8" (5metros)	99J38
29	C-14-VALVULA IZDA AIRE CRISTAL	9920872
30	C-14-VALVULA DCHA AIRE CRISTAL	9920873
31	C-14-MANDO VALVULA AIRE CRISTAL	9920874
32	C12-REJILLA VENTILADOR IZQ	9920641
33	NATURE-70-80-C-14-BISAGRA PUERTA	9920331
34	BULONES GIRO	9920820
35	C-14-CHAPA SOPORTE FRENTE	9920821
36	C-14 -FRENTE	9920822
37	C14-E30-H03-PLANE-CURV-CIERRE PUERTA	9920057
38	C12-REJILLA VENTILADOR DCH	9920640
39	INTERRUPTOR COMPACTO	9920138
40	C-14-CUERPO DE CIERRE PUERTA	9920875
41	E-40-C-14-MANDO PUERTA DE HOGAR	9920876
42	C-14-MARCO CUATRO CARAS (ACCESORIO)	9920827
43	C-14-MARCO TRES CARAS(ACCESORIO)	9920877

hergom

INDUSTRIAS HERGOM S.A
SOTO DE LA MARINA - CANTABRIA
Apdo. de correos 208 SANTANDER
Tel: 0034 942 587 000
E-mail: hergom@hergom.com
www.hergom.com

© Copyright HERGÓM –D. Legal: En tramitación / © Copyright HERGÓM – Deposit Copy: in process
© Copyright HERGÓM – D. Légal : en cours / © Copyright HERGÓM – D. legale: in itinere /

15/10/2018

C07100AA710